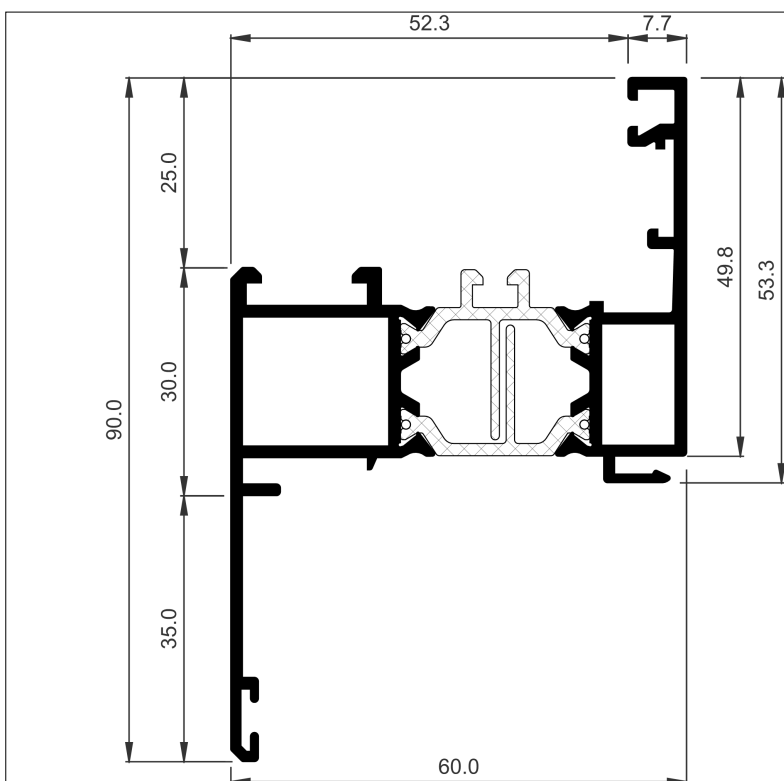
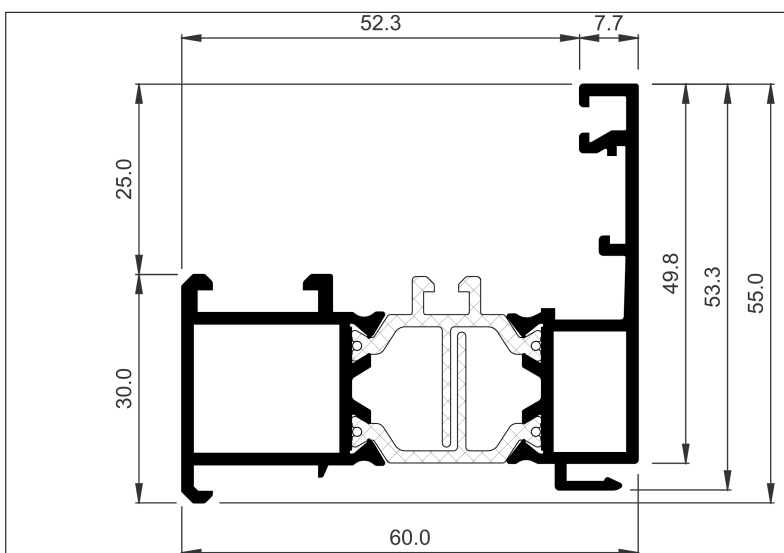


COR 60 CC16

Perfiles a Escala



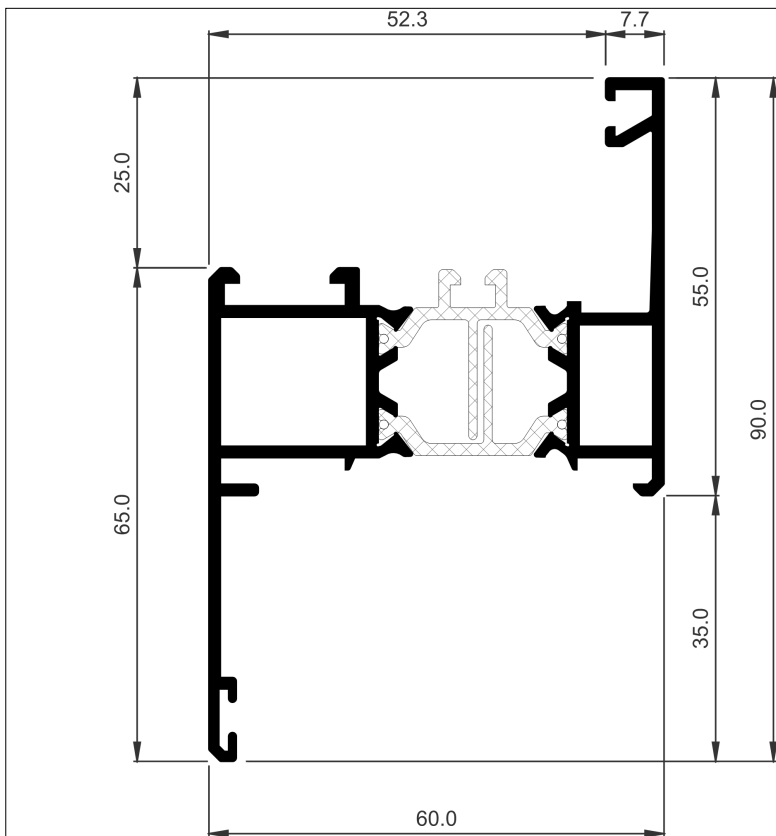
COR-7118	
Descripción	Marco recto apertura interior para tapé con solape de 35 mm
Peso (g/m)	1473,5
Superficie (dm²/m)	59,13
I_x (cm⁴)	16,26
I_y (cm⁴)	24,85
Escuadra principal	247230
Troquel	317398 317399
Escuadra alineamiento	296838 960023



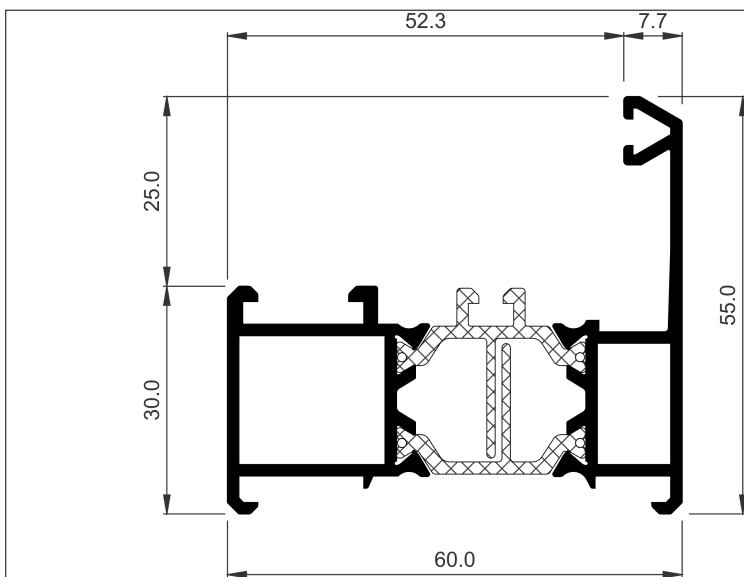
COR-7119	
Descripción	Marco recto apertura interior para tapé
Peso (g/m)	1300,7
Superficie (dm²/m)	50,01
I_x (cm⁴)	7,42
I_y (cm⁴)	18,7
Escuadra principal	247230
Troquel	317398 317399
Escuadra alineamiento	296838

COR 60 CC16

Perfiles a Escala



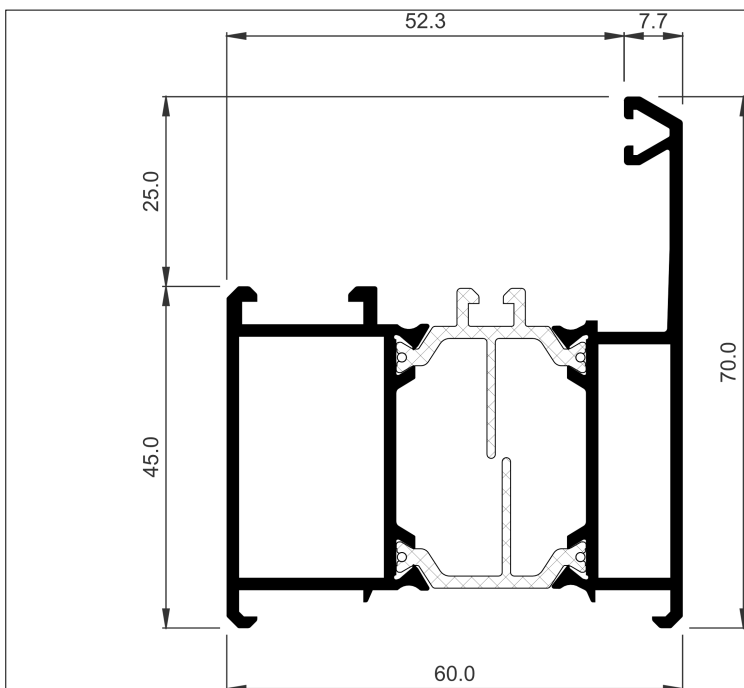
COR-7129	
Descripción	Marco ventana estética recta con solape de 35 mm
Peso (g/m)	1449,5
Superficie (dm²/m)	57,73
I_x (cm⁴)	15,78
I_y (cm⁴)	24,44
Escuadra principal	247230
Troquel	317398 317399
Escuadra secundaria	246830
Escuadra alineamiento	246836 960023



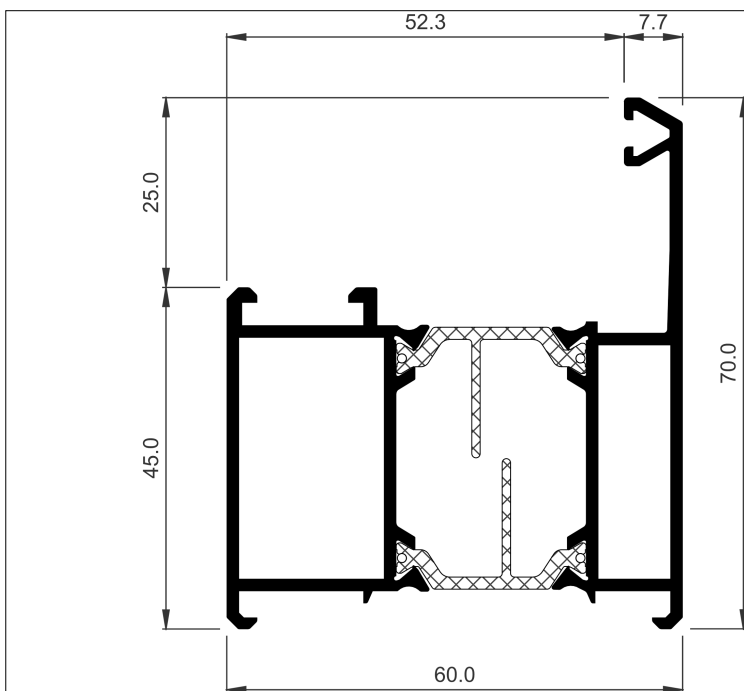
COR-7130	
Descripción	Marco ventana apertura interior
Peso (g/m)	1271,3
Superficie (dm²/m)	48,08
I_x (cm⁴)	6,75
I_y (cm⁴)	18,29
Escuadra principal	247230 267230
Troquel	317398 317399
Escuadra secundaria	246830
Escuadra alineamiento	246836

COR 60 CC16

Perfiles a Escala



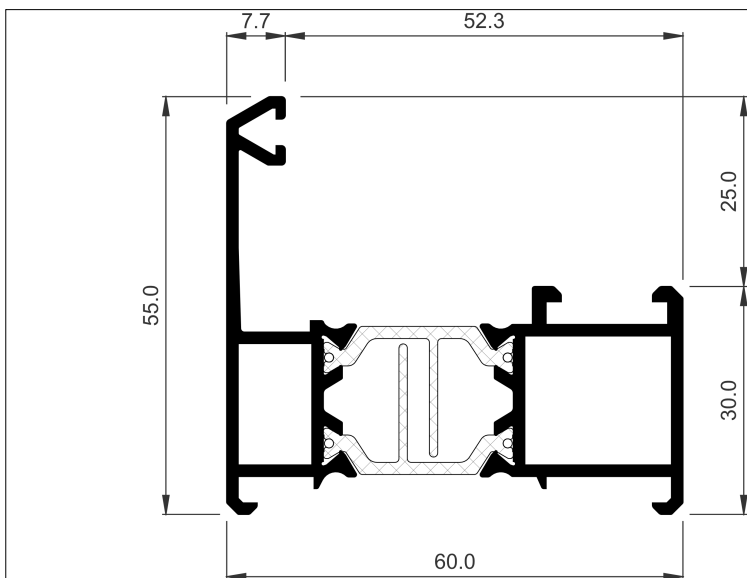
COR-7131	
Descripción	Marco balconera apertura interior
Peso (g/m)	1579,1
Superficie (dm²/m)	59,79
I_x (cm⁴)	15,6
I_y (cm⁴)	24,29
Escuadra principal	247231
Troquel	317398 317399
Escuadra secundaria	246831
Escuadra alineamiento	246836



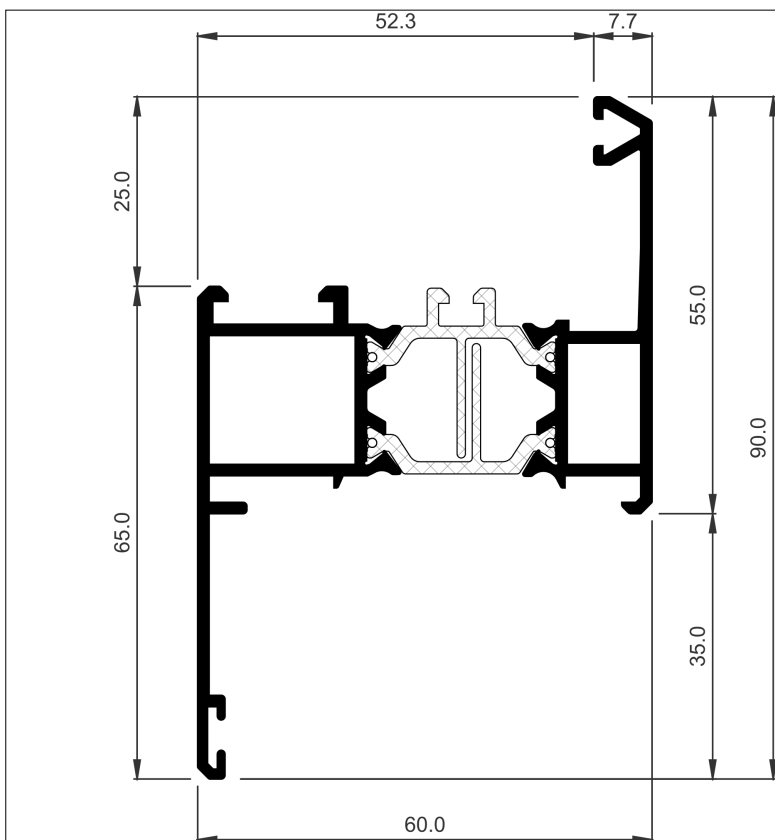
COR-7132	
Descripción	Marco puerta
Peso (g/m)	1554,1
Superficie (dm²/m)	59,79
I_x (cm⁴)	15,6
I_y (cm⁴)	24,29
Escuadra principal	247231
Troquel	317398 317399
Escuadra secundaria	246831
Escuadra alineamiento	246836

COR 60 CC16

Perfiles a Escala



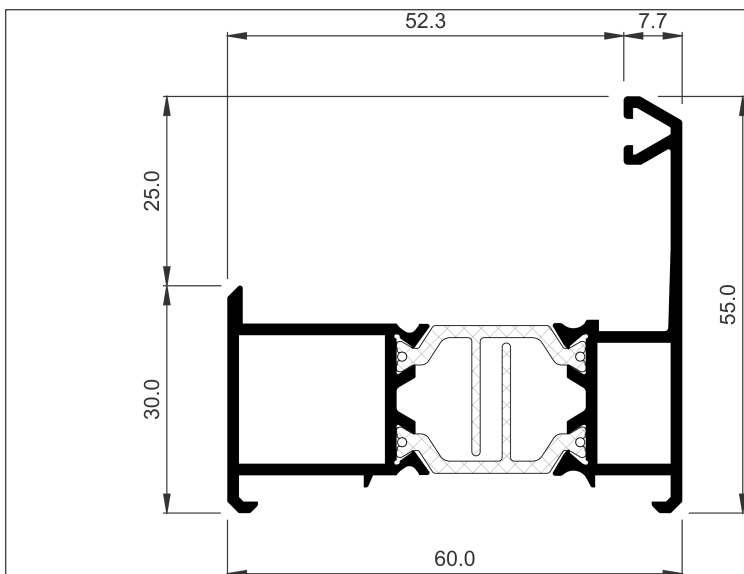
COR-7133	
Descripción	Marco ventana apertura exterior
Peso (g/m)	1246,3
Superficie (dm ² /m)	48,08
Ix (cm ⁴)	6,75
Iy (cm ⁴)	18,29
Escuadra principal	247230
Troquel	317398 317399
Escuadra secundaria	246830
Escuadra alineamiento	246836



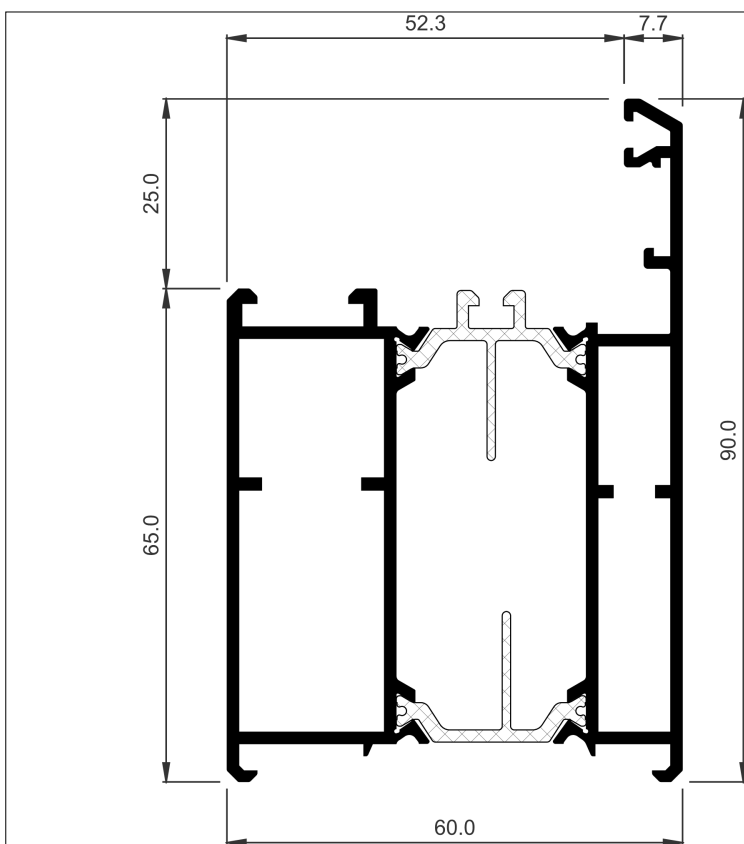
COR-7134	
Descripción	Marco ventana apertura interior con solape 35 mm
Peso (g/m)	1444,1
Superficie (dm ² /m)	57,2
Ix (cm ⁴)	15,25
Iy (cm ⁴)	24,21
Escuadra principal	247230
Troquel	317398 317399
Escuadra secundaria	246830
Escuadra alineamiento	246836 960023

COR 60 CC16

Perfiles a Escala



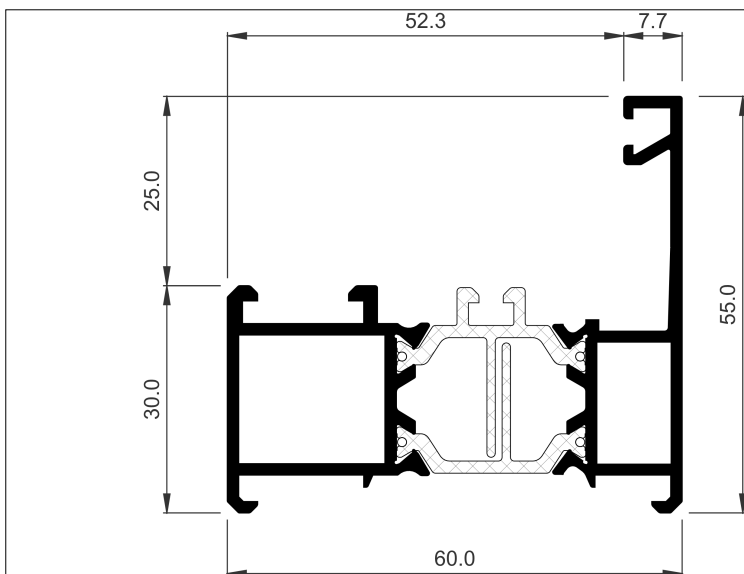
COR-7135	
Descripción	Marco lateral proyectante
Peso (g/m)	1197,7
Superficie (dm ² /m)	46,63
I _x (cm ⁴)	6,61
I _y (cm ⁴)	17,59
Escuadra principal	247230
Troquel	317398 317399
Escuadra secundaria	246830
Escuadra alineamiento	246836



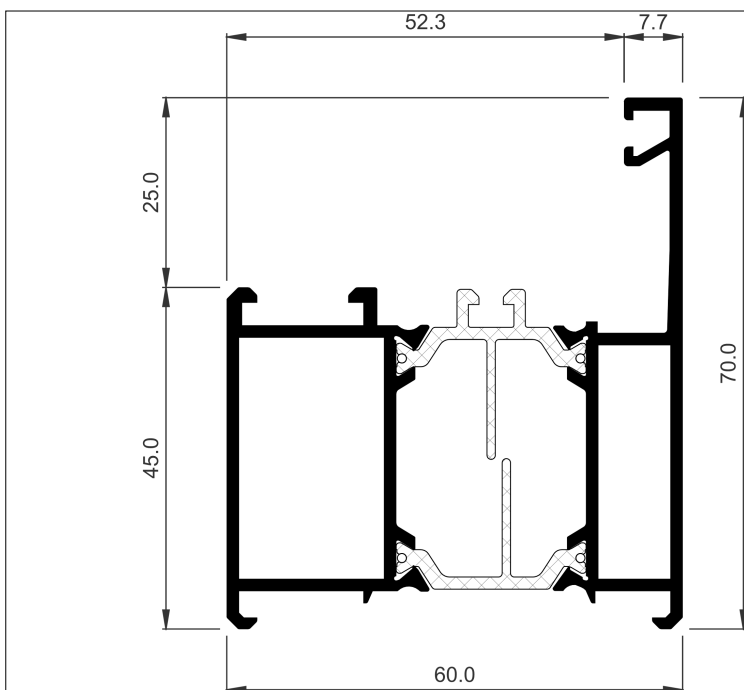
COR-7138	
Descripción	Marco balconera 65 mm
Peso (g/m)	1967,9
Superficie (dm ² /m)	79,33
I _x (cm ⁴)	35,77
I _y (cm ⁴)	31,95
Escuadra principal	247231
Troquel	317398 317399
Escuadra secundaria	246831
Escuadra alineamiento	296838

COR 60 CC16

Perfiles a Escala



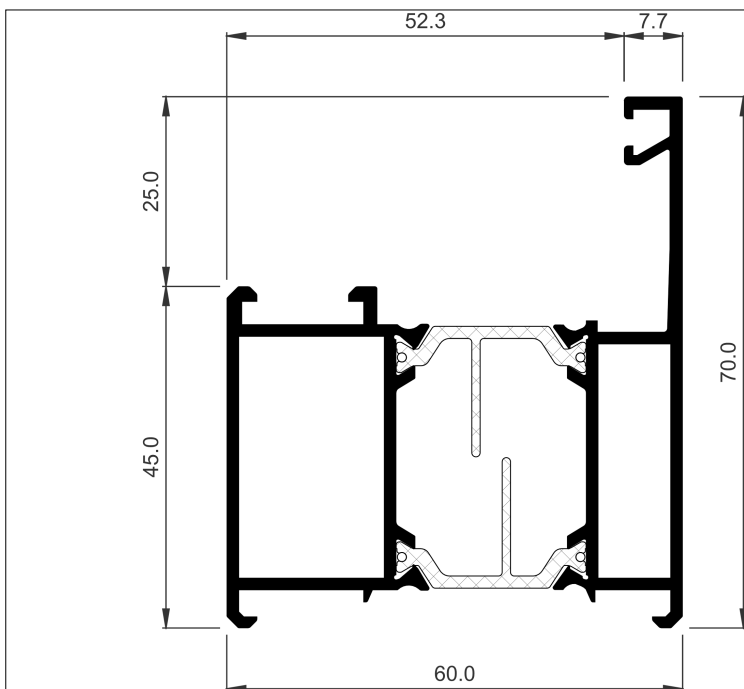
COR-7151	
Descripción	Marco ventana apertura interior estética recta
Peso (g/m)	1276,7
Superficie (dm²/m)	48,61
Ix (cm⁴)	7,13
Iy (cm⁴)	18,47
Escuadra principal	247230
Troquel	317398 317399
Escuadra secundaria	246830
Escuadra alineamiento	246836



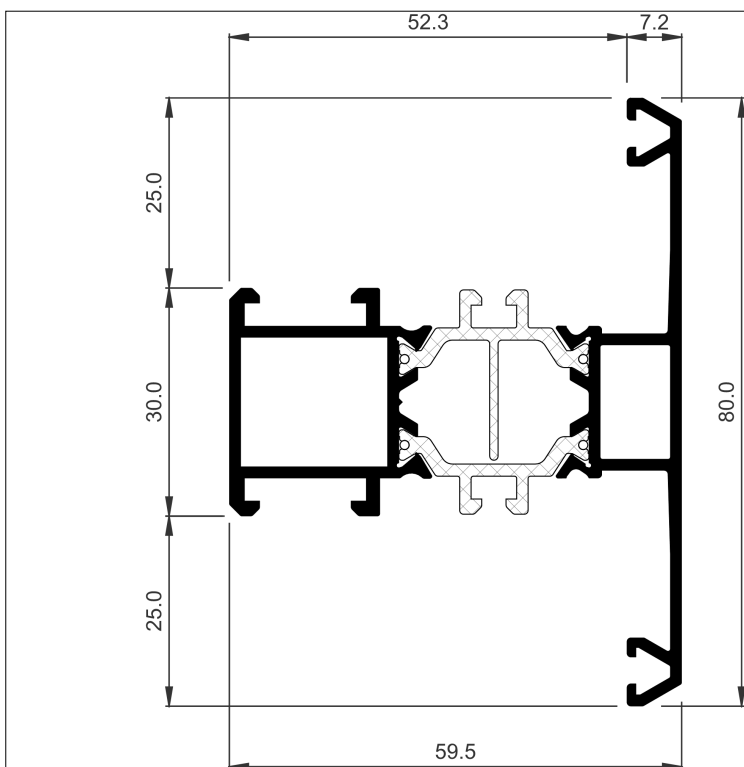
COR-7152	
Descripción	Marco balconera apertura interior estética recta
Peso (g/m)	1587,2
Superficie (dm²/m)	60,31
Ix (cm⁴)	16,24
Iy (cm⁴)	24,52
Escuadra principal	247231
Troquel	317398 317399
Escuadra secundaria	246831
Escuadra alineamiento	246836

COR 60 CC16

Perfiles a Escala



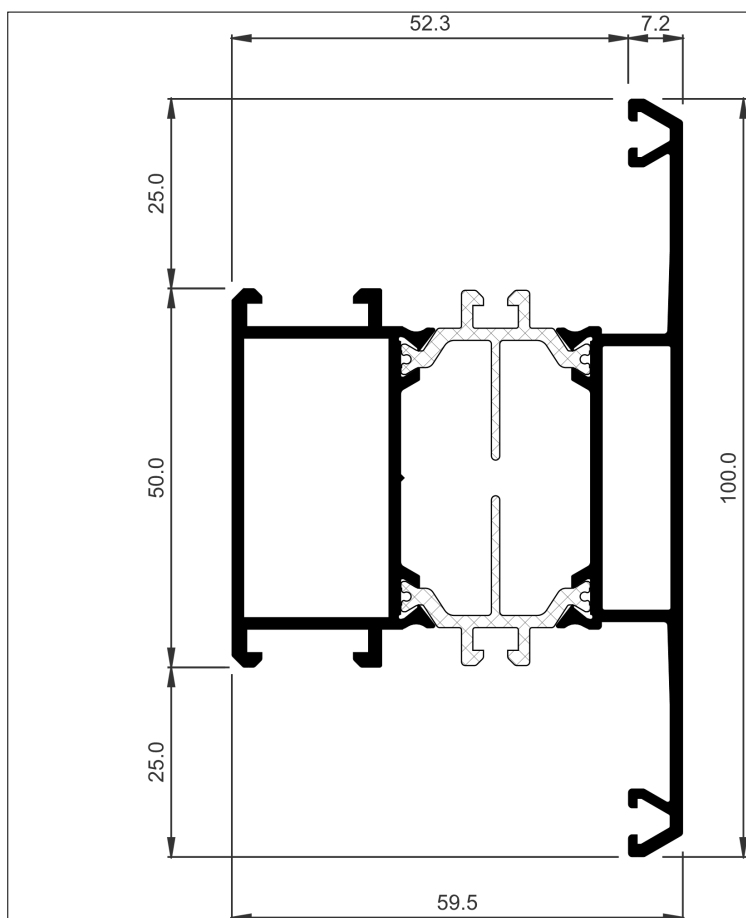
COR-7153	
Descripción	Marco puerta estética recta
Peso (g/m)	1562,2
Superficie (dm ² /m)	60,31
Ix (cm ⁴)	16,24
Iy (cm ⁴)	24,52
Escuadra principal	247231
Troquel	317398 317399
Escuadra secundaria	246831
Escuadra alineamiento	246836



COR-7170	
Descripción	Travesaño ventana apertura interior
Peso (g/m)	1441,4
Superficie (dm ² /m)	55,43
Ix (cm ⁴)	12,87
Iy (cm ⁴)	21,23
Fresa	317390
Troquel	317398 317399
Tapas	246895
Tope travesaño interior	247270
Tope travesaño exterior	246880

COR 60 CC16

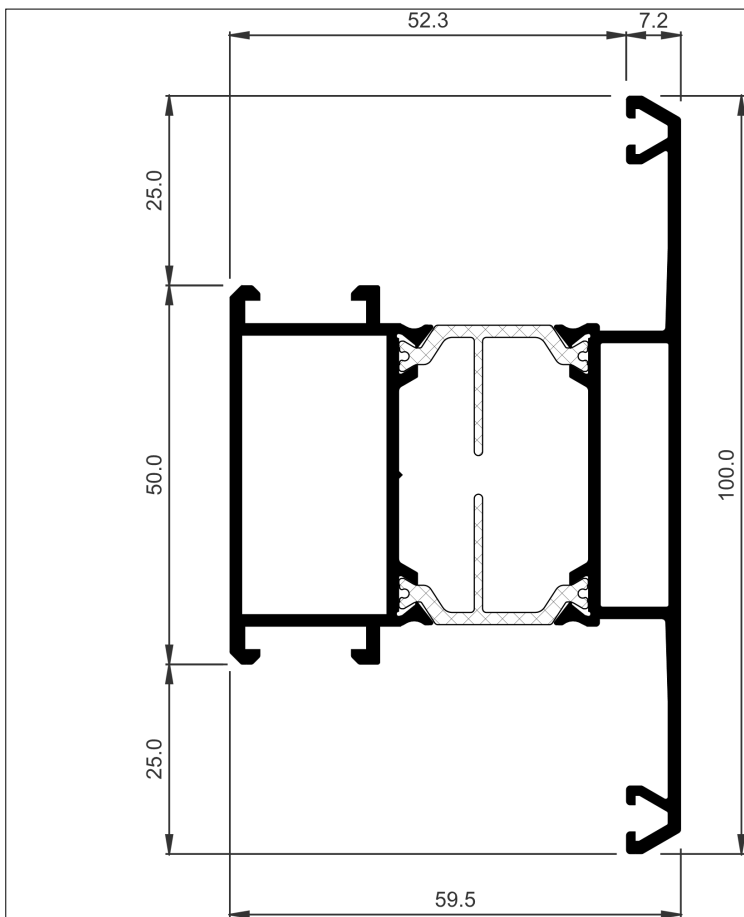
Perfiles a Escala



COR-7171	
Descripción	Travesaño balconera apertura interior
Peso (g/m)	1868,7
Superficie (dm²/m)	70,99
Ix (cm⁴)	30,84
Iy (cm⁴)	29,1
Fresa	317390
Troquel	317398 317399
Tapas	246895
Tope travesaño interior	247271
Tope travesaño exterior	246880
Observaciones	Pieza de relleno de travesaño incompatible con COR-7138

COR 60 CC16

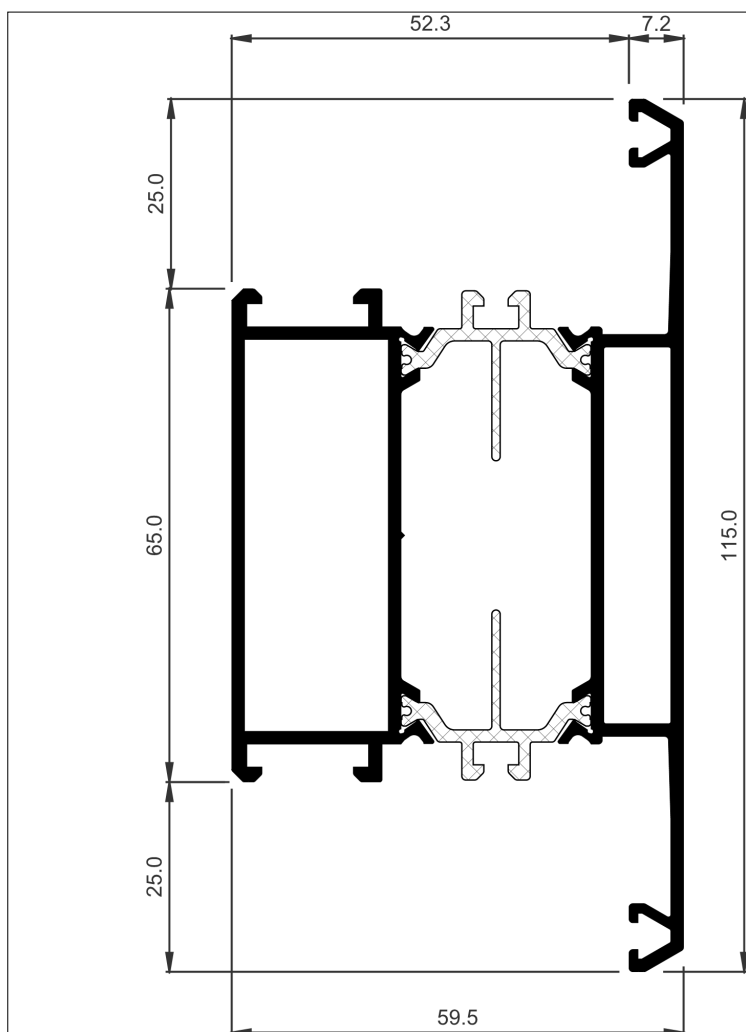
Perfiles a Escala



COR-7172	
Descripción	Travesaño puerta
Peso (g/m)	1818,7
Superficie (dm ² /m)	70,99
I _x (cm ⁴)	30,84
I _y (cm ⁴)	29,1
Fresa	317390
Troquel	317398
	317399
Tapas	246895
Tope travesaño interior	247271
Tope travesaño exterior	246880

COR 60 CC16

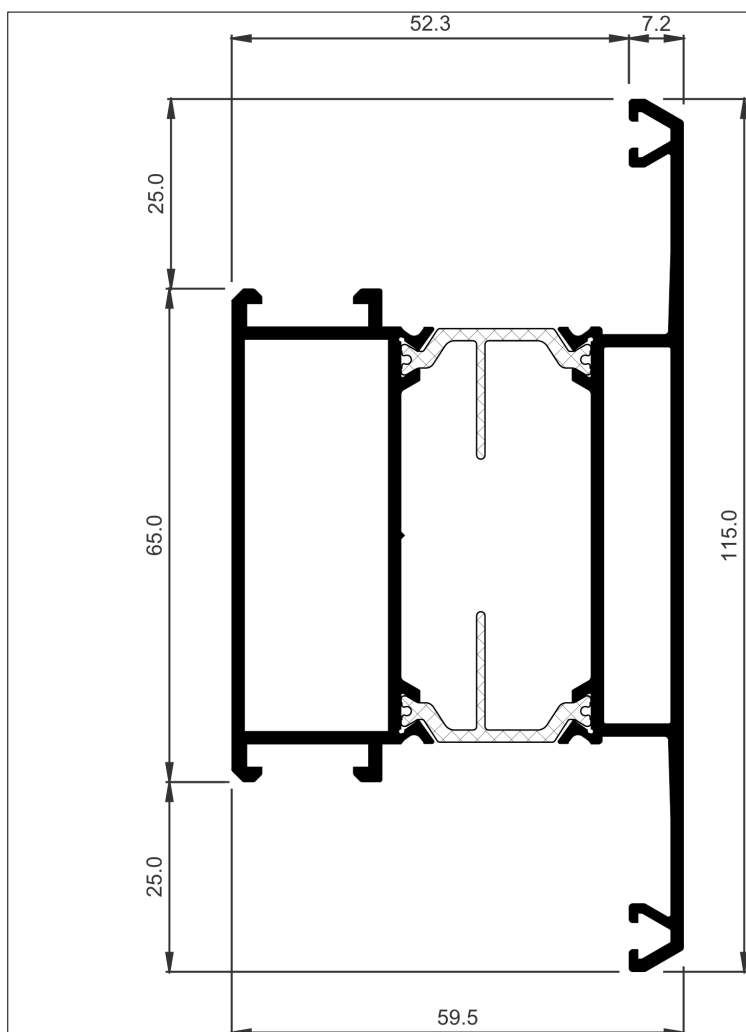
Perfiles a Escala



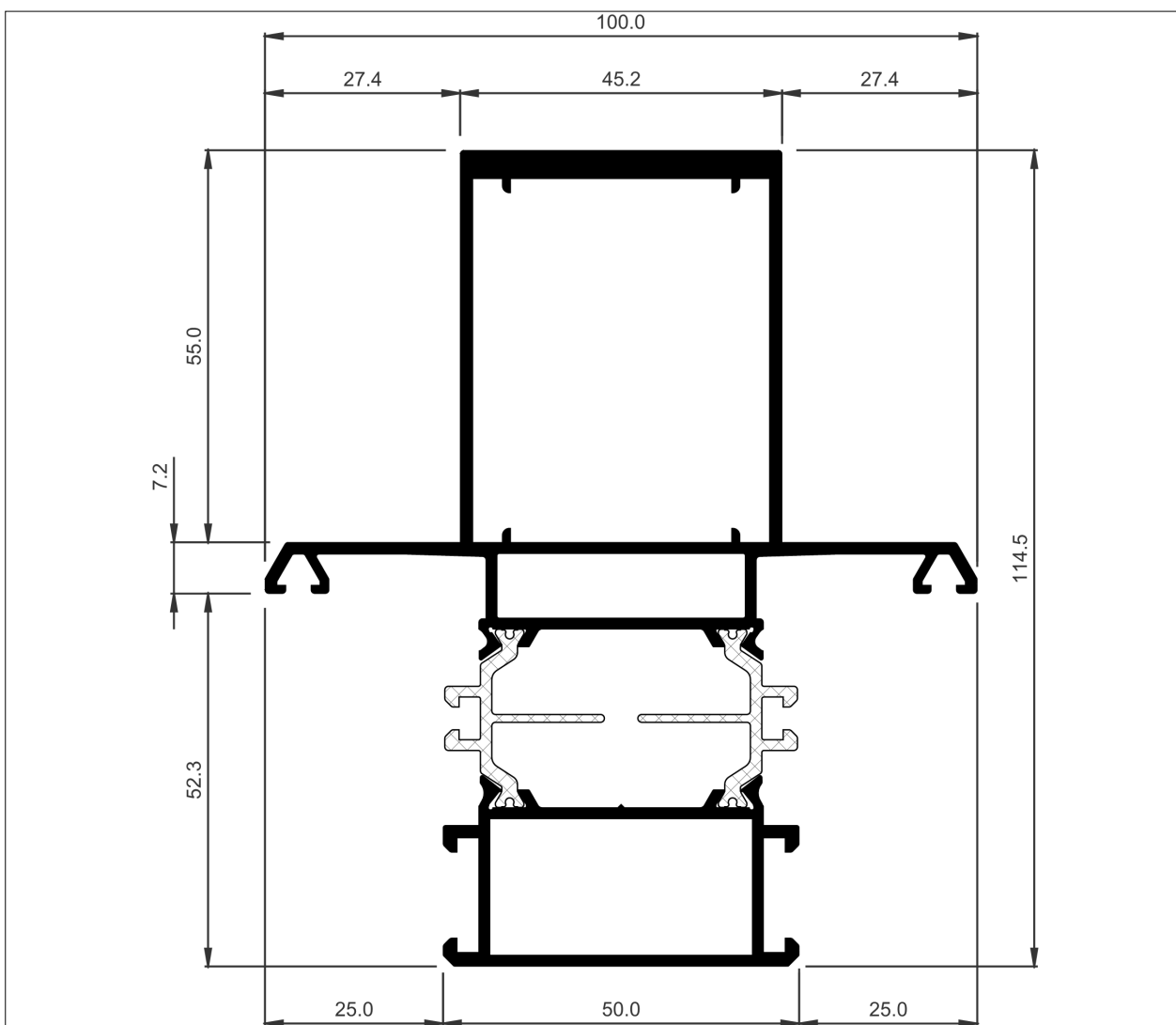
COR-7174	
Descripción	Travesaño doble apertura
Peso (g/m)	2192,7
Superficie (dm ² /m)	83,27
I _x (cm ⁴)	51,86
I _y (cm ⁴)	35,41
Fresa	317390
Troquel	317398
Tapas	246895
Tope travesaño interior	247281
Tope travesaño exterior	246880

COR 60 CC16

Perfiles a Escala



COR-7175	
Descripción	Travesaño puerta 65 mm
Peso (g/m)	2142,7
Superficie (dm ² /m)	83,27
I _x (cm ⁴)	51,86
I _y (cm ⁴)	35,41
Fresa	317390
Troquel	317398
	317399
Tapas	246895
Tope travesaño interior	247281
Tope travesaño exterior	246880

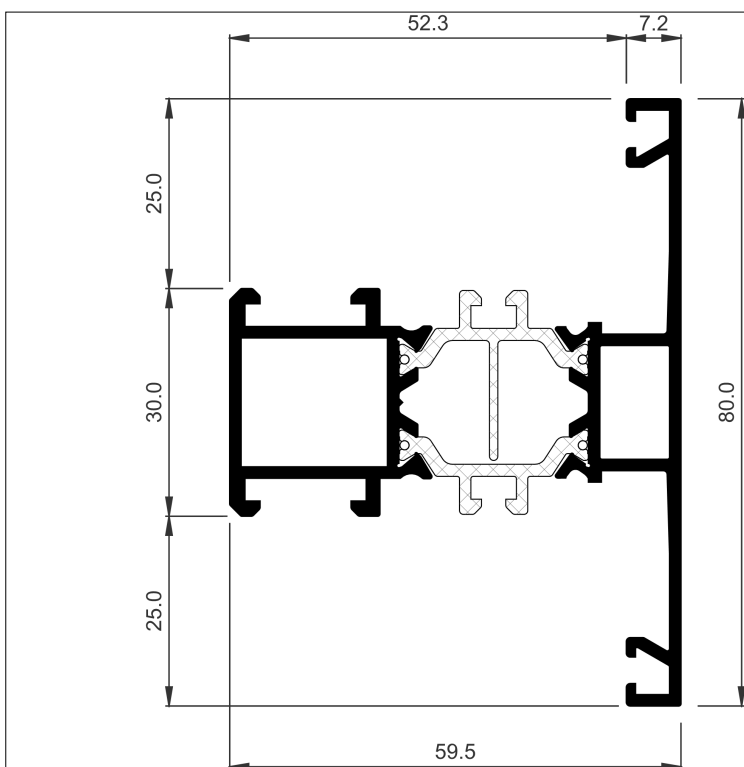


COR-7176

Descripción	Travesaño vertical reforzado
Peso (g/m)	2873,1
Superficie (dm²/m)	102,12
I_x (cm⁴)	42,72
I_y (cm⁴)	130,52
Fresa	317390
Troquel	317398 317399
Tapas	246895
Tope travesaño interior	247271
Tope travesaño exterior	246880
Observaciones	Pieza de relleno de travesaño incompatible con COR-7138

COR 60 CC16

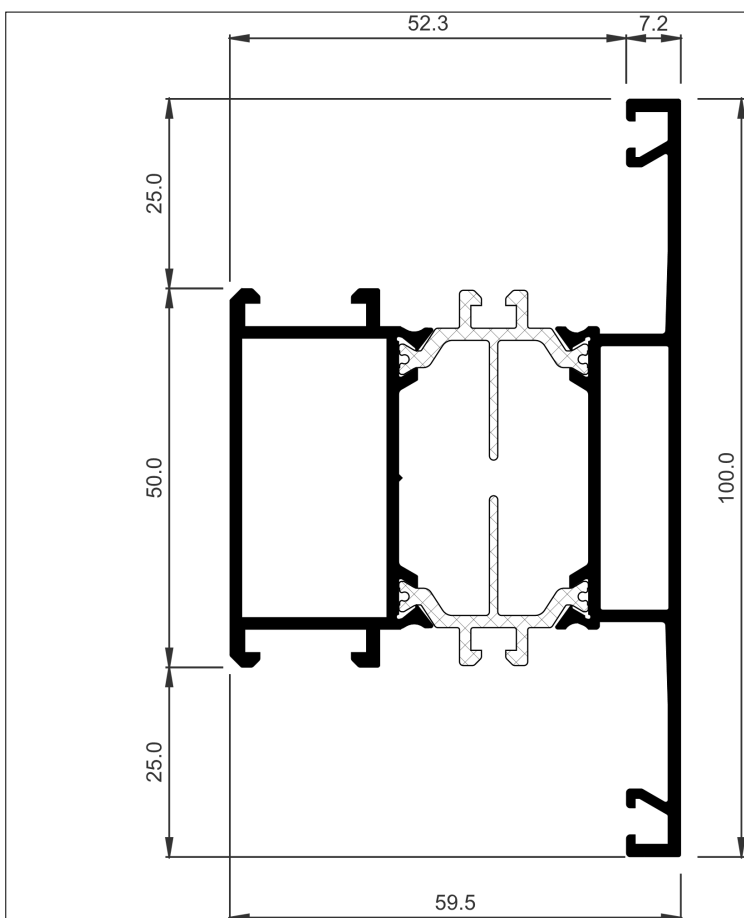
Perfiles a Escala



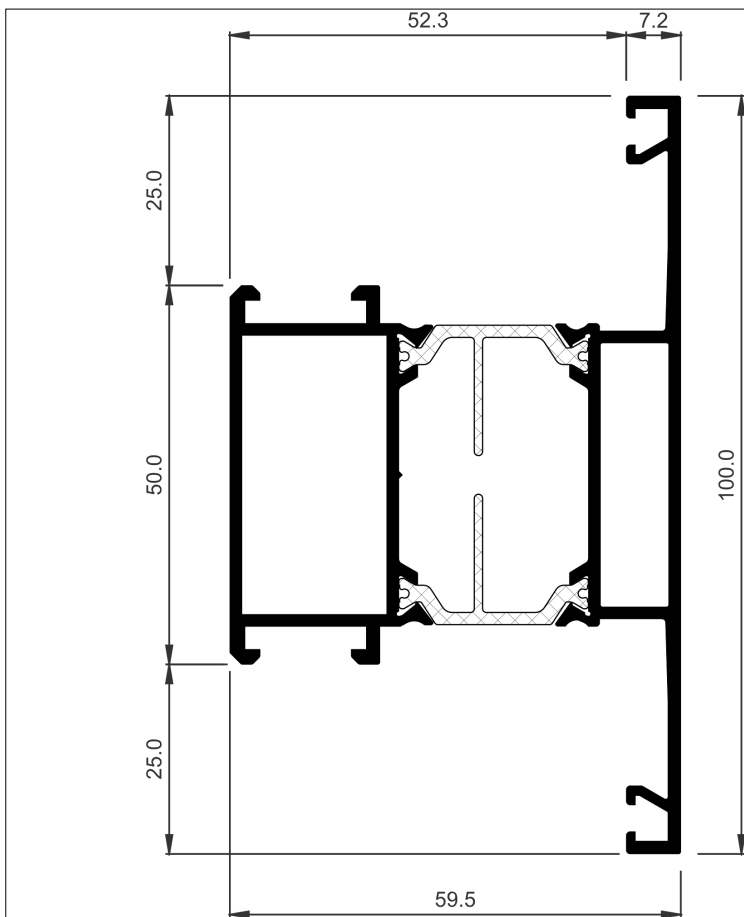
COR-7177	
Descripción	Travesaño ventana apertura interior estetica recta
Peso (g/m)	1463
Superficie (dm²/m)	56,43
Ix (cm⁴)	13,84
Iy (cm⁴)	21,57
Fresa	317390
Troquel	317398 317399
Tapas	246895
Tope travesaño interior	247270
Tope travesaño exterior	246880

COR 60 CC16

Perfiles a Escala



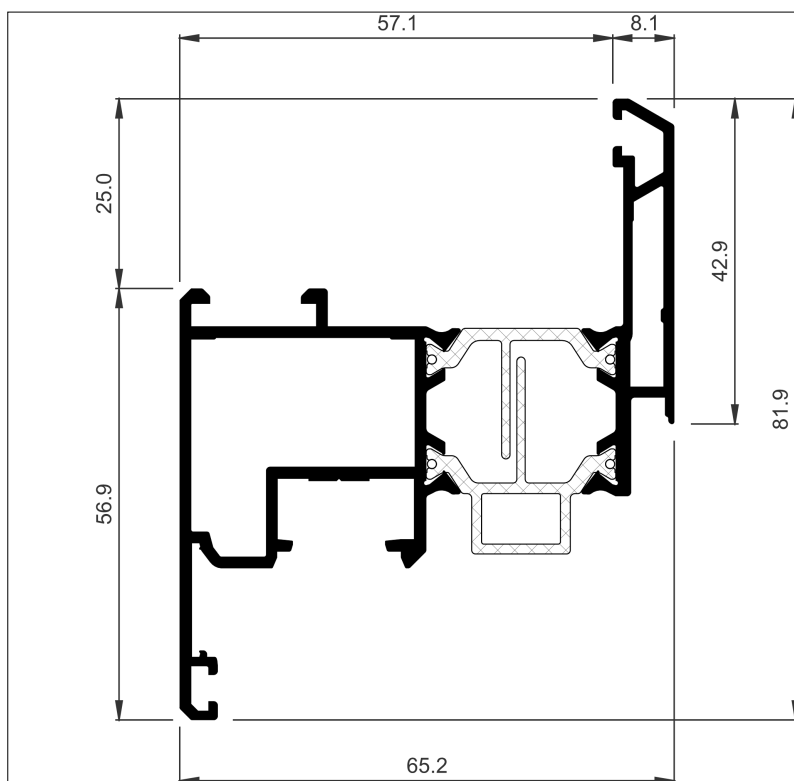
COR-7178	
Descripción	Travesaño balconera apertura interior estética recta
Peso (g/m)	1884,9
Superficie (dm²/m)	71,82
Ix (cm⁴)	32,47
Iy (cm⁴)	29,46
Fresa	317390
Troquel	317398 317399
Tapas	246895
Tope travesaño interior	247271
Tope travesaño exterior	246880



COR-7179	
Descripción	Travesaño puerta apertura interior estética recta
Peso (g/m)	1834,9
Superficie (dm²/m)	71,82
Ix (cm⁴)	32,47
Iy (cm⁴)	29,46
Fresa	317390
Troquel	317398 317399
Tapas	246895
Tope travesaño interior	247271
Tope travesaño exterior	246880

COR 60 CC16

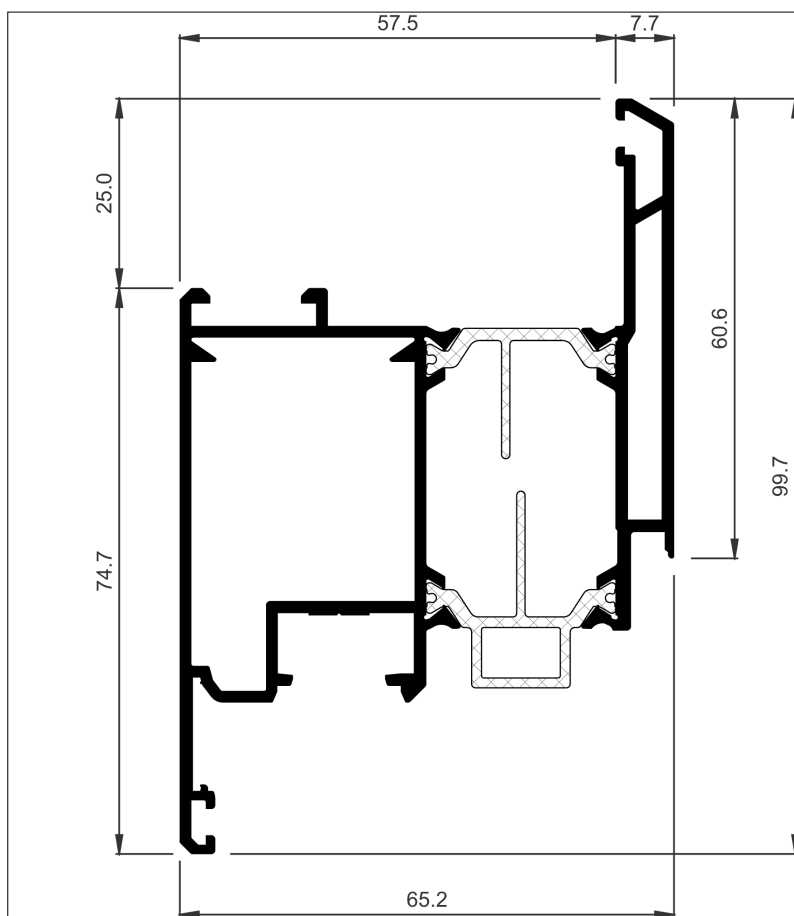
Perfiles a Escala



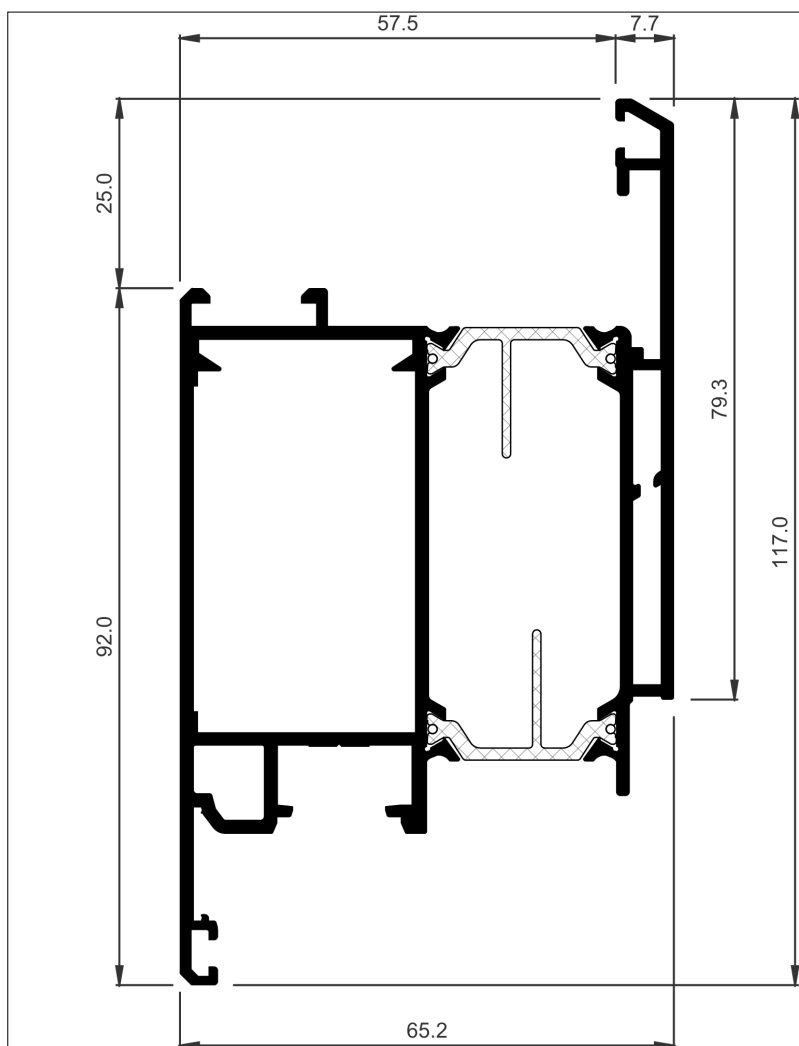
COR-7120	
Descripción	Hoja ventana apertura interior
Peso (g/m)	1664,9
Superficie (dm ² /m)	63,58
I _x (cm ⁴)	15,62
I _y (cm ⁴)	28,54
Escuadra principal	307386
Troquel	317398 317399
Escuadra secundaria	246805
Escuadra alineamiento	920135

COR 60 CC16

Perfiles a Escala



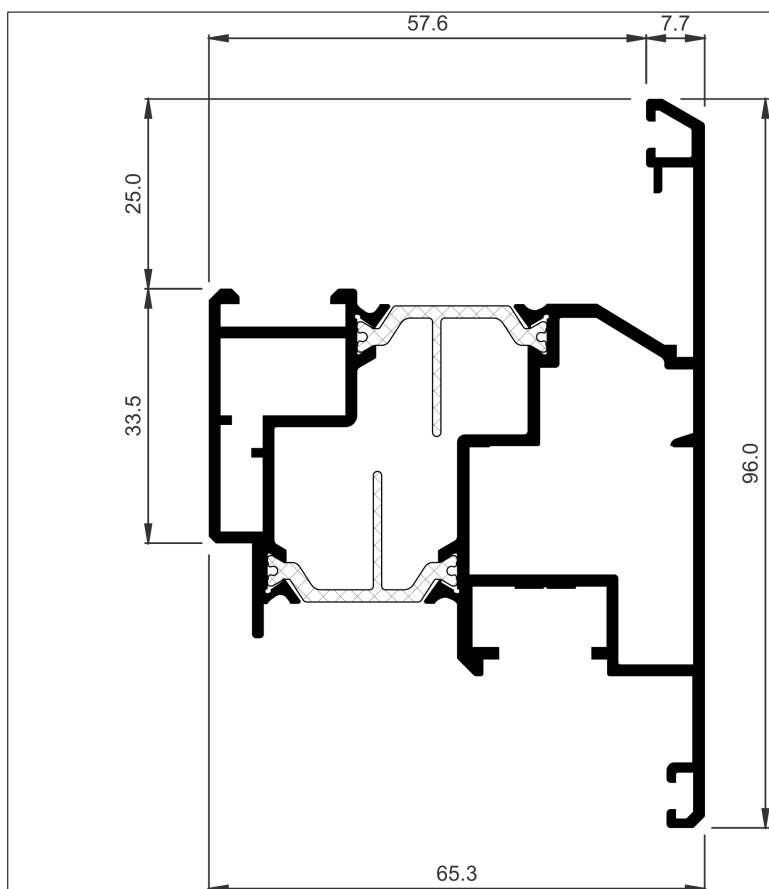
COR-7121	
Descripción	Hoja balconera apertura interior
Peso (g/m)	2007,8
Superficie (dm²/m)	78,5
Ix (cm⁴)	33,08
Iy (cm⁴)	37,25
Escuadra principal	307387
Troquel	317398 317399
Escuadra secundaria	246806
Escuadra alineamiento	920135



COR-7122	
Descripción	Hoja puerta apertura interior
Peso (g/m)	2434,3
Superficie (dm ² /m)	92,36
Ix (cm ⁴)	63,48
Iy (cm ⁴)	50,17
Escuadra principal	247225
Troquel	317398 317399
Escuadra secundaria	246805
Escuadra alineamiento	247206 920135

COR 60 CC16

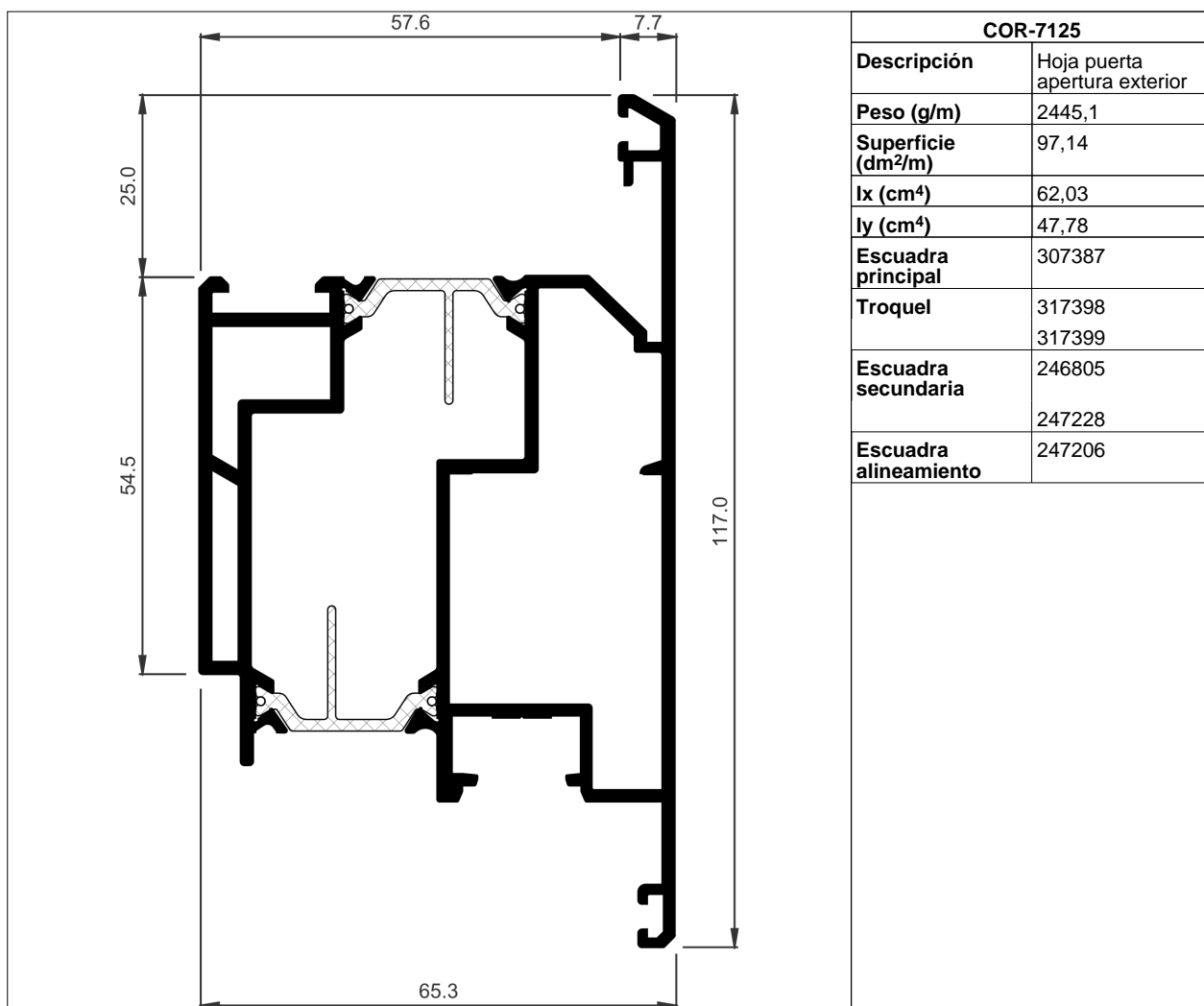
Perfiles a Escala



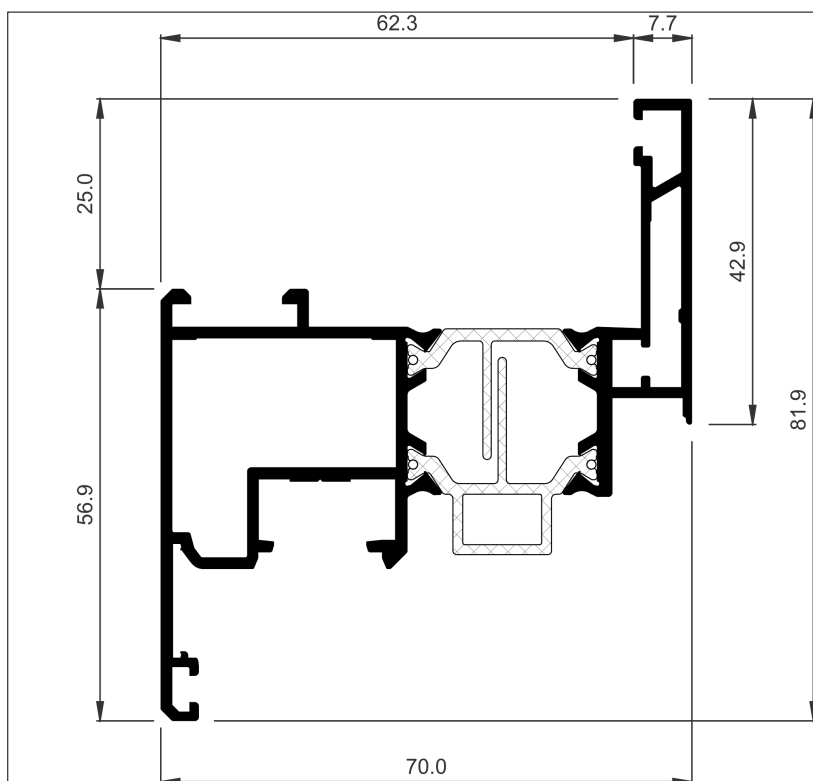
COR-7123	
Descripción	Hoja ventana apertura exterior
Peso (g/m)	1910,5
Superficie (dm ² /m)	79,39
Ix (cm ⁴)	27,7
Iy (cm ⁴)	33,25
Escuadra principal	307386
Troquel	317398 317399
Escuadra secundaria	247205 247228
Escuadra alineamiento	247206

COR 60 CC16

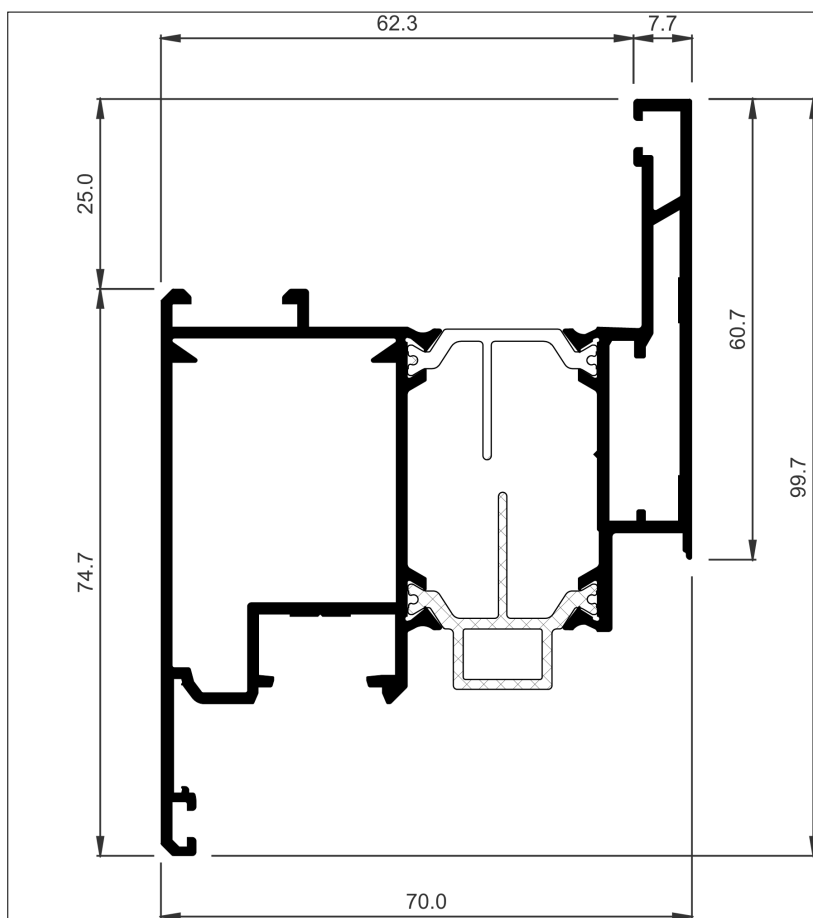
Perfiles a Escala



COR-7125	
Descripción	Hoja puerta apertura exterior
Peso (g/m)	2445,1
Superficie (dm ² /m)	97,14
Ix (cm ⁴)	62,03
Iy (cm ⁴)	47,78
Escuadra principal	307387
Troquel	317398 317399
Escuadra secundaria	246805 247228
Escuadra alineamiento	247206



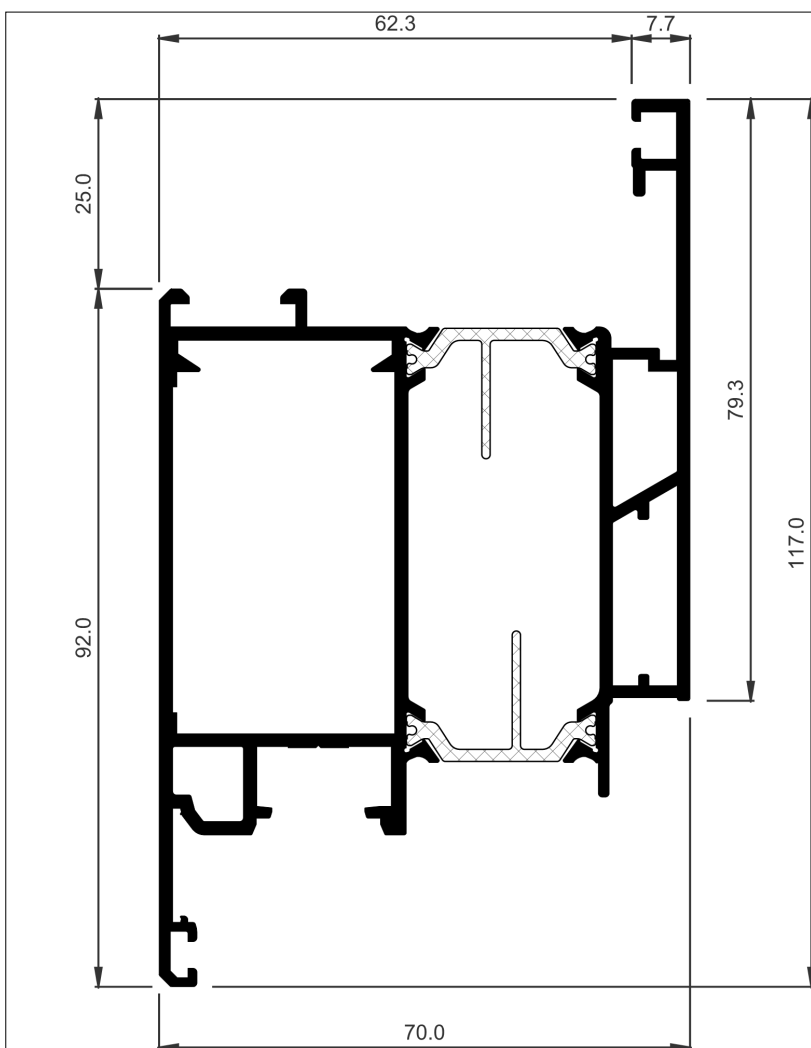
COR-7126	
Descripción	Hoja ventana apertura interior estética recta
Peso (g/m)	1716,2
Superficie (dm²/m)	66,3
Ix (cm⁴)	16,07
Iy (cm⁴)	33,8
Escuadra principal	307386
Troquel	317398 317399
Escuadra secundaria	246805
Escuadra alineamiento	920135



COR-7127	
Descripción	Hoja balconera apertura interior estetica recta
Peso (g/m)	2080,7
Superficie (dm²/m)	81,63
Ix (cm⁴)	34,32
Iy (cm⁴)	44
Escuadra principal	307387
Troquel	317398 317399
Escuadra secundaria	246806
Escuadra alineamiento	920135

COR 60 CC16

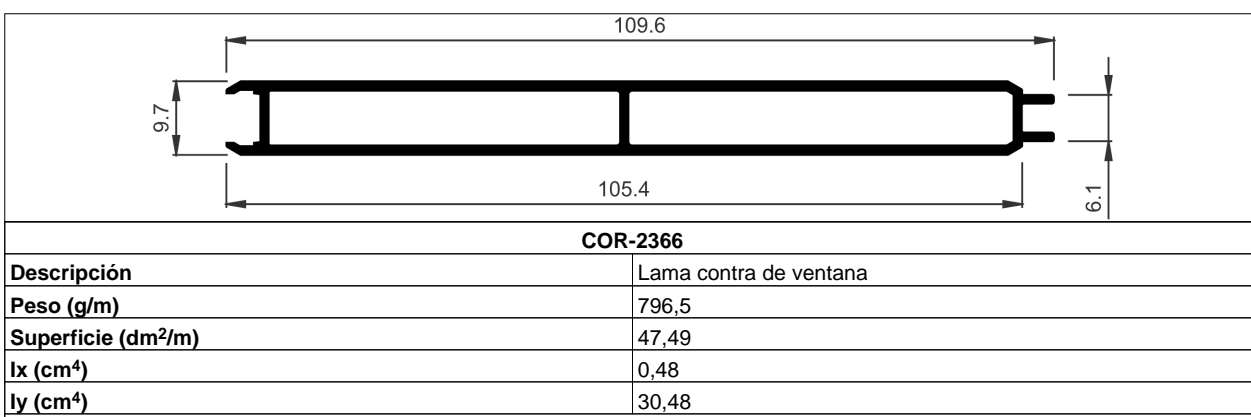
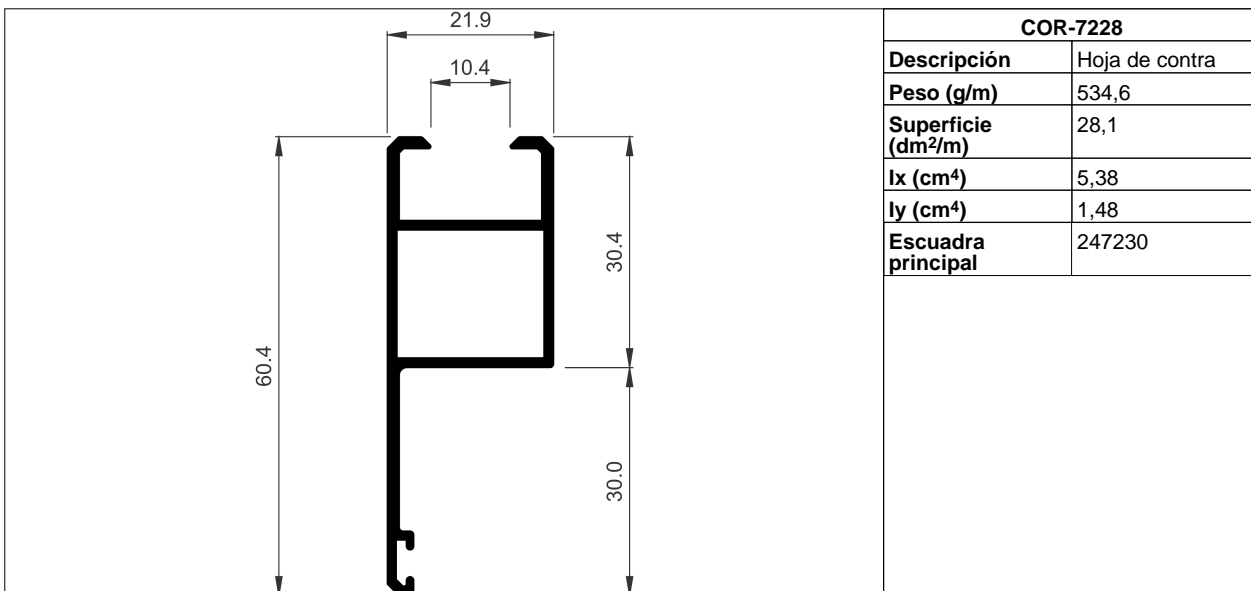
Perfiles a Escala



COR-7128	
Descripción	Hoja puerta apertura interior estetica recta
Peso (g/m)	2528,8
Superficie (dm²/m)	96,79
Ix (cm⁴)	65,6
Iy (cm⁴)	58,81
Escuadra principal	247225
Troquel	317398 317399
Escuadra secundaria	246805
Escuadra alineamiento	247206 920135

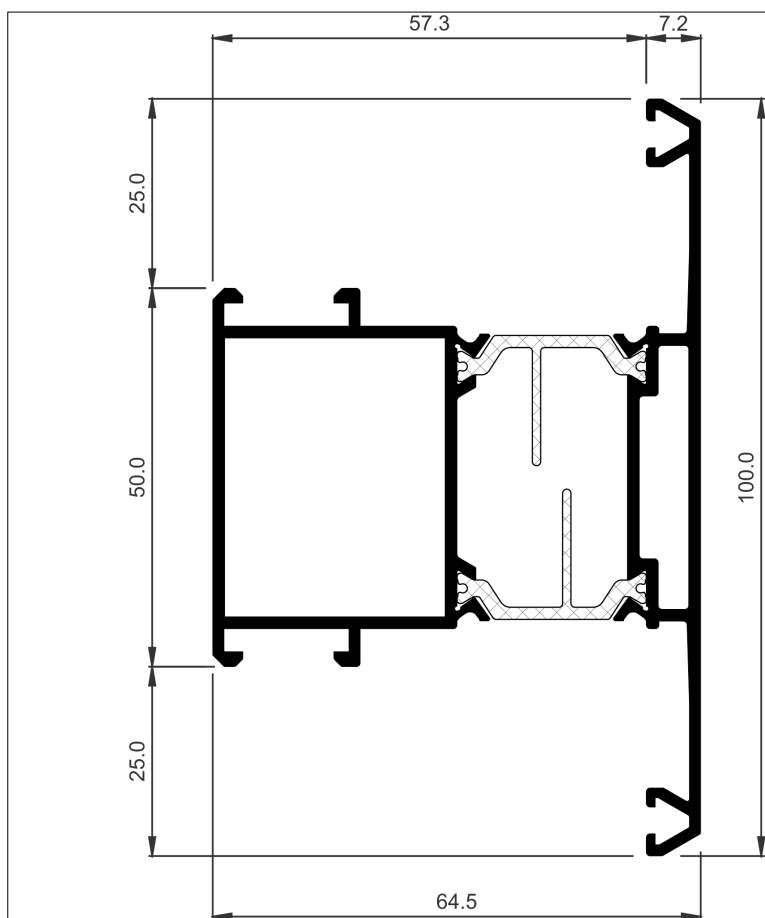
COR 60 CC16

Perfiles a Escala



COR 60 CC16

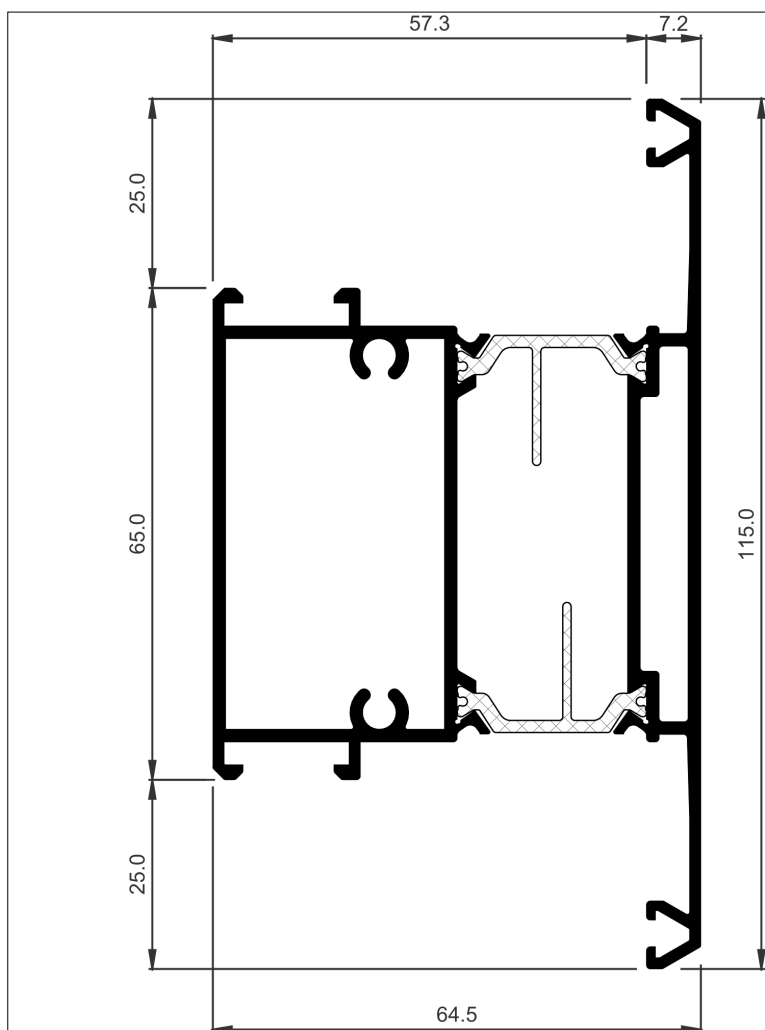
Perfiles a Escala



COR-7181	
Descripción	Divisor balconera apertura interior
Peso (g/m)	1816
Superficie (dm ² /m)	73,78
Ix (cm ⁴)	29,74
Iy (cm ⁴)	33,65
Fresa	317391
Troquel	317398 317399
Tope travesaño interior	247271
Tope travesaño exterior	246880

COR 60 CC16

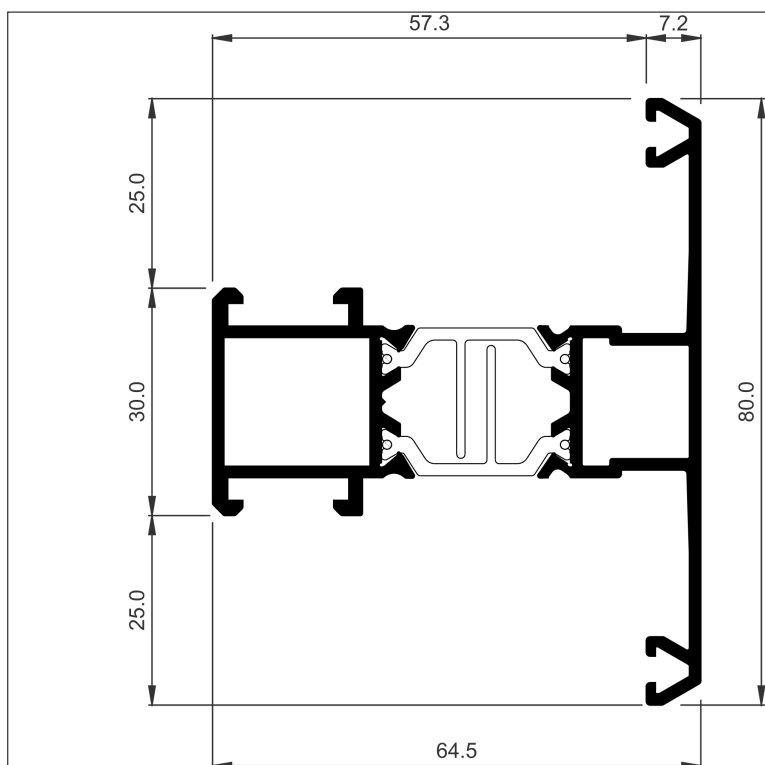
Perfiles a Escala



COR-7182	
Descripción	Divisor puerta apertura interior 65 mm
Peso (g/m)	2256,1
Superficie (dm ² /m)	89,63
Ix (cm ⁴)	52,89
Iy (cm ⁴)	42,08
Fresa	317391
Troquel	317398
	317399
Tope travesaño exterior	246880

COR 60 CC16

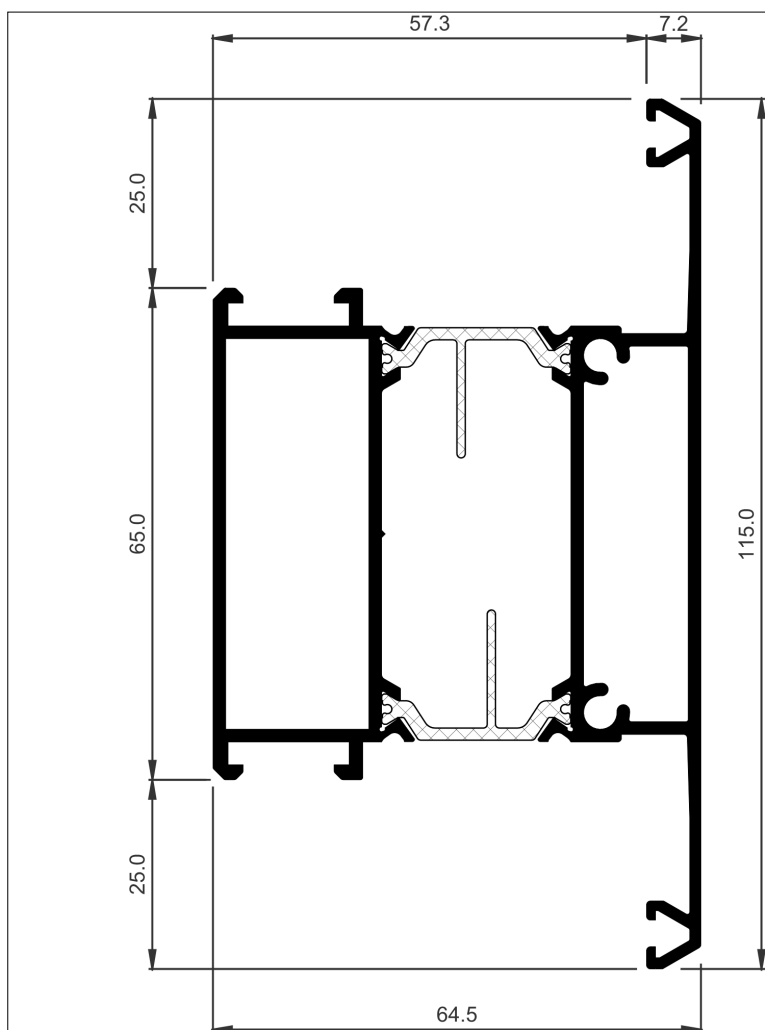
Perfiles a Escala



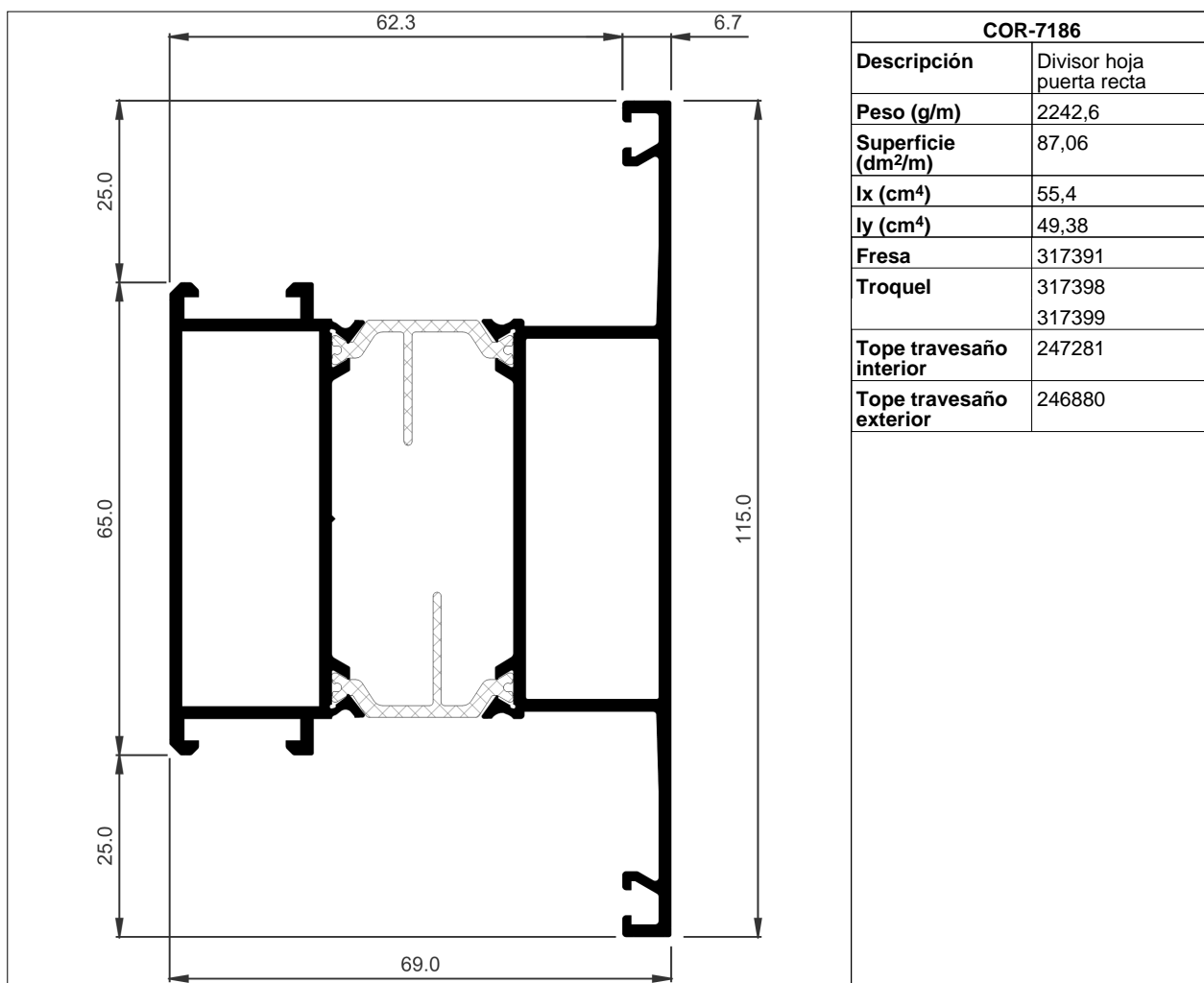
COR-7183	
Descripción	Divisor ventana apertura interior-exterior
Peso (g/m)	1462,3
Superficie (dm²/m)	57,91
Ix (cm⁴)	13,01
Iy (cm⁴)	25,74
Fresa	317391
Troquel	317398
Tope travesaño interior	247270
Tope travesaño exterior	246880

COR 60 CC16

Perfiles a Escala

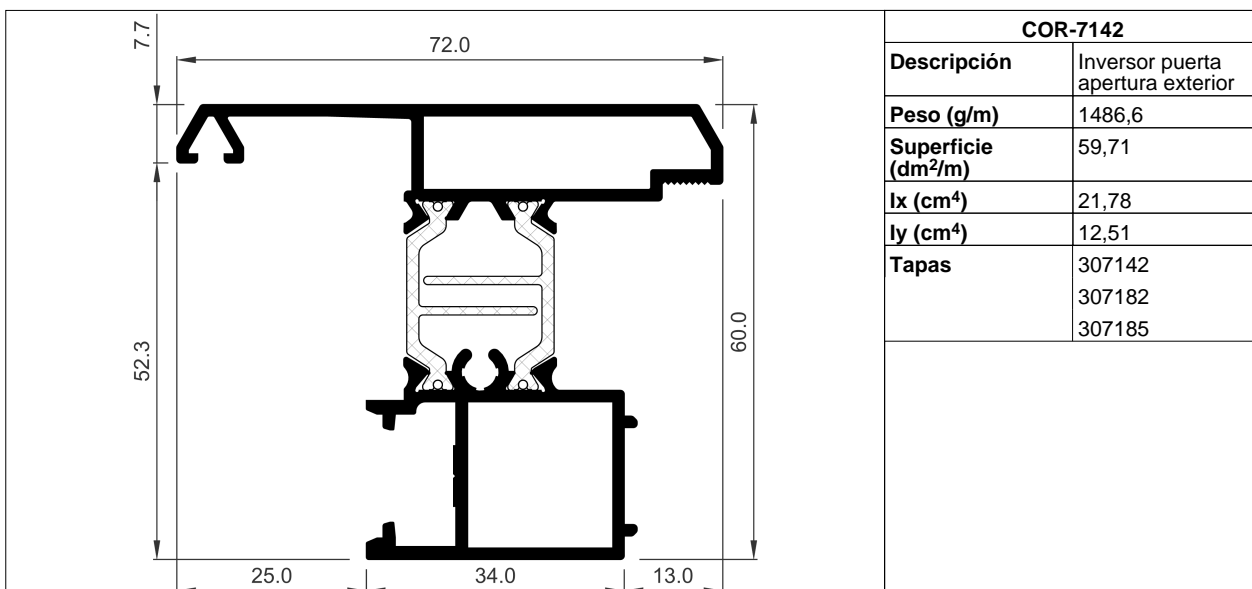
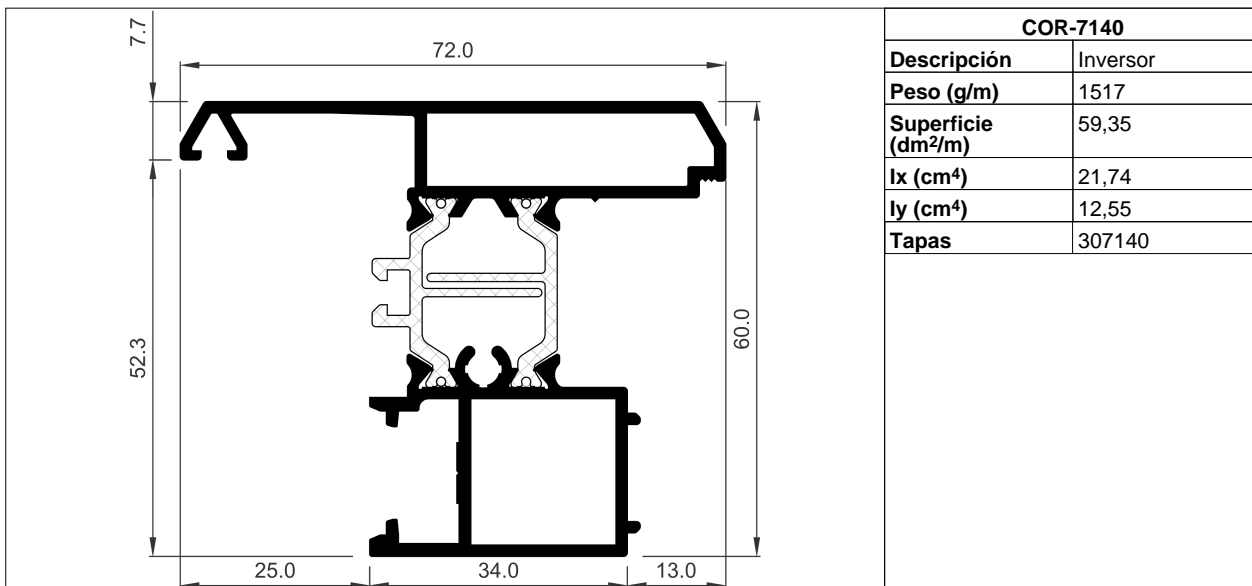


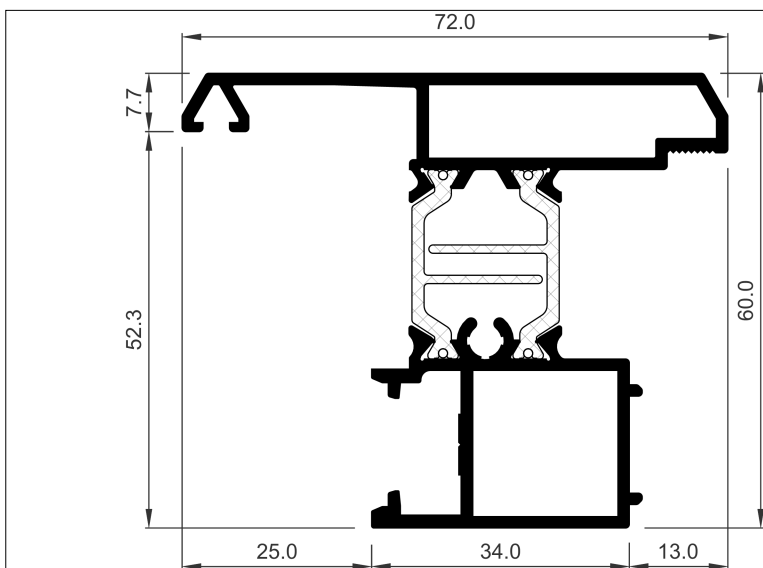
COR-7185	
Descripción	Divisor puerta apertura exterior 65 mm
Peso (g/m)	2223,7
Superficie (dm ² /m)	87,3
Ix (cm ⁴)	52,53
Iy (cm ⁴)	41,97
Fresa	317391
Troquel	317398
	317399
Tope travesaño interior	247281
Tope travesaño exterior	246880



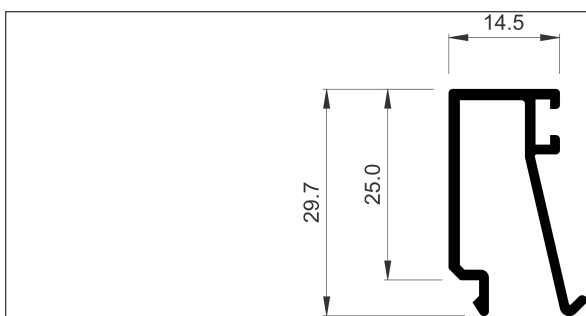
COR 60 CC16

Perfiles a Escala

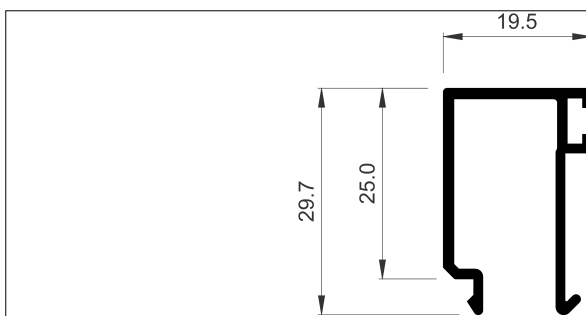




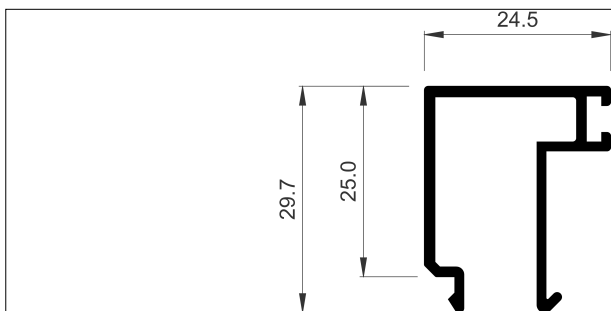
COR-7187	
Descripción	Inversor puerta apertura interior
Peso (g/m)	1486,6
Superficie (dm²/m)	59,71
I_x (cm⁴)	21,78
I_y (cm⁴)	12,51
Tapas	307182 307185



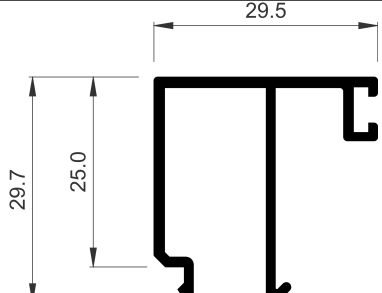
COR-6801	
Descripción	Junquillo clip recto de 14,50 mm
Peso (g/m)	291,6
Superficie (dm²/m)	16,64
I_x (cm⁴)	1
I_y (cm⁴)	0,34
Fresa	247299

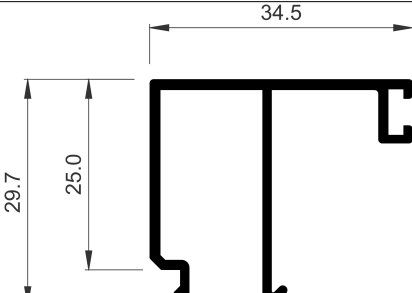


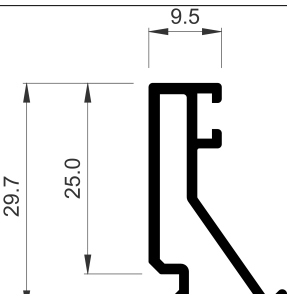
COR-6802	
Descripción	Junquillo clip recto de 19,50 mm
Peso (g/m)	307,8
Superficie (dm²/m)	17,48
I_x (cm⁴)	1,08
I_y (cm⁴)	0,56
Fresa	247299

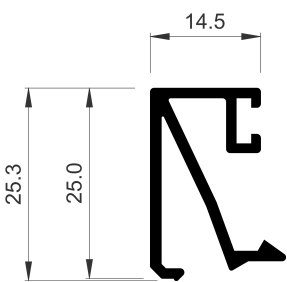


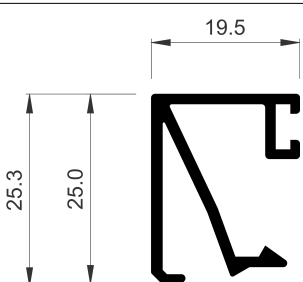
COR-6803	
Descripción	Junquillo clip recto de 24,5 mm
Peso (g/m)	345,6
Superficie (dm²/m)	19,47
I_x (cm⁴)	1,18
I_y (cm⁴)	0,84
Fresa	247299

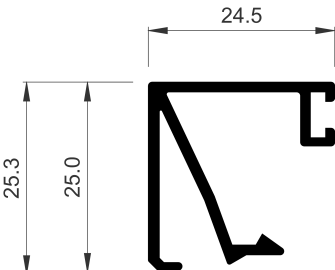
	COR-6804	
	Descripción	Junquillo clip recto de 29,50 mm
	Peso (g/m)	367,2
	Superficie (dm²/m)	20,83
	I_x (cm⁴)	1,28
	I_y (cm⁴)	1,19
	Fresa	247299

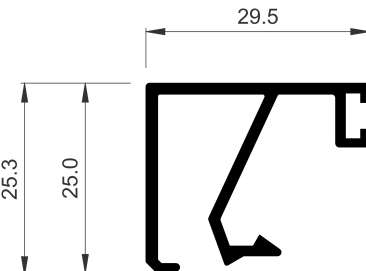
	COR-6805	
	Descripción	Junquillo clip recto de 34,50 mm
	Peso (g/m)	386,1
	Superficie (dm²/m)	21,83
	I_x (cm⁴)	1,34
	I_y (cm⁴)	1,69
	Fresa	247299

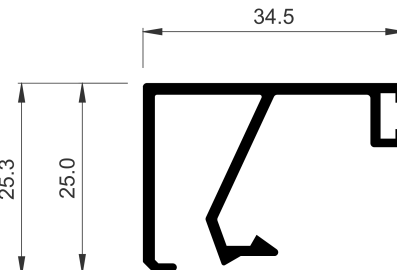
	COR-6809	
	Descripción	Junquillo clip recto de 9,50 mm
	Peso (g/m)	283,5
	Superficie (dm²/m)	16,14
	I_x (cm⁴)	0,91
	I_y (cm⁴)	0,21
	Fresa	247299

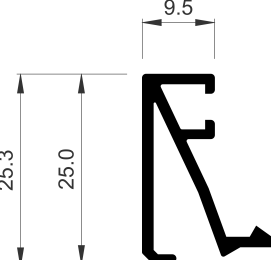
	COR-6811	
	Descripción	Junquillo recto grapa de 14,50 mm
	Peso (g/m)	313,2
	Superficie (dm²/m)	16,49
	I_x (cm⁴)	0,76
	I_y (cm⁴)	0,3
	Varios	296800

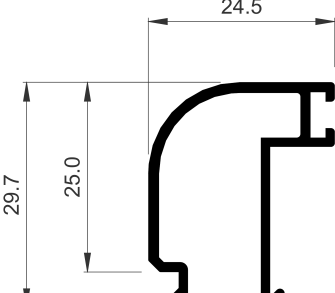
	COR-6812	
	Descripción	Junquillo recto grapa de 19,50 mm
	Peso (g/m)	332,1
	Superficie (dm²/m)	17,49
	I_x (cm⁴)	0,82
	I_y (cm⁴)	0,48
	Varios	296800

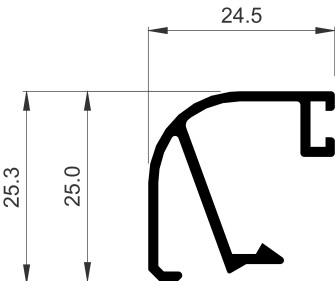
	COR-6813	
	Descripción	Junquillo recto grapa de 24,50 mm
	Peso (g/m)	348,3
	Superficie (dm²/m)	18,47
	I_x (cm⁴)	0,88
	I_y (cm⁴)	0,77
	Varios	296800

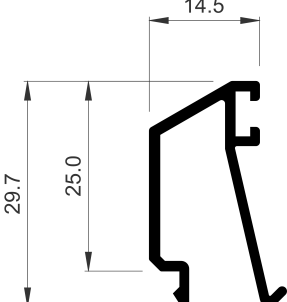
	COR-6814	
	Descripción	Junquillo recto grapa de 29,50 mm
	Peso (g/m)	383,4
	Superficie (dm²/m)	19,78
	I_x (cm⁴)	0,97
	I_y (cm⁴)	1,17
	Varios	296800

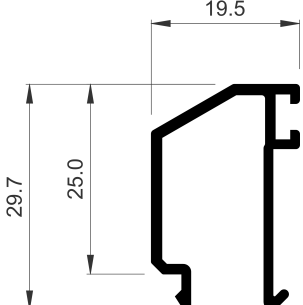
	COR-6815	
	Descripción	Junquillo recto grapa de 34,50 mm
	Peso (g/m)	405
	Superficie (dm²/m)	20,76
	I_x (cm⁴)	1,03
	I_y (cm⁴)	1,71
	Varios	296800

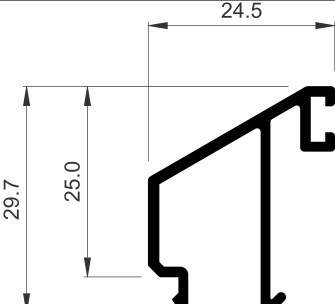
	COR-6819	
	Descripción	Junquillo recto grapa de 9,50 mm
	Peso (g/m)	275,4
	Superficie (dm²/m)	14,24
	I_x (cm⁴)	0,64
	I_y (cm⁴)	0,21
	Varios	296800

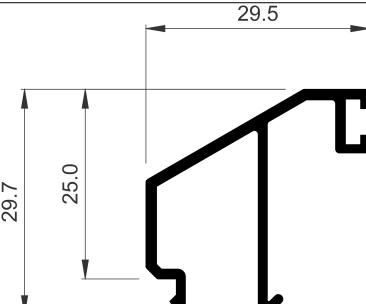
	COR-7103	
	Descripción	Junquillo curvo clip de 24,50 mm
	Peso (g/m)	326,7
	Superficie (dm²/m)	18,48
	I_x (cm⁴)	1,07
	I_y (cm⁴)	0,75

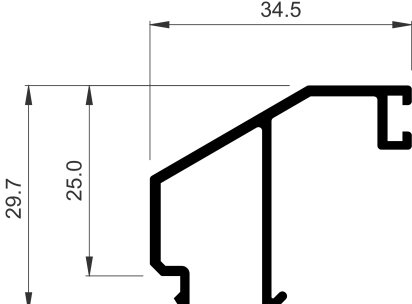
	COR-7113	
	Descripción	Junquillo curvo grapa de 24,50 mm
	Peso (g/m)	310,5
	Superficie (dm²/m)	17,07
	I_x (cm⁴)	0,77
	I_y (cm⁴)	0,67
	Varios	296800

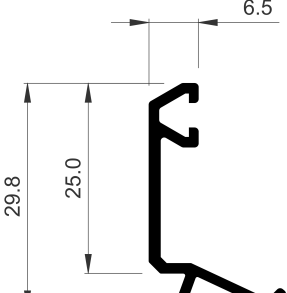
	COR-7201	
	Descripción	Junquillo clip achaflanado 14,50 mm
	Peso (g/m)	275,4
	Superficie (dm²/m)	15,66
	I_x (cm⁴)	0,85
	I_y (cm⁴)	0,3
	Fresa	247293

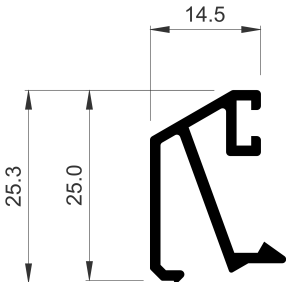
	COR-7202	
	Descripción	Junquillo clip achaflanado 19,50 mm
	Peso (g/m)	291,6
	Superficie (dm²/m)	16,63
	I_x (cm⁴)	0,95
	I_y (cm⁴)	0,5
	Fresa	247293

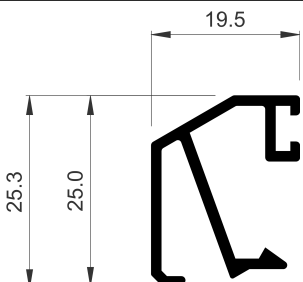
	COR-7203	
	Descripción	Junquillo clip achaflanado 24,50 mm
	Peso (g/m)	307,8
	Superficie (dm²/m)	17,27
	I_x (cm⁴)	0,87
	I_y (cm⁴)	0,65
	Fresa	247294

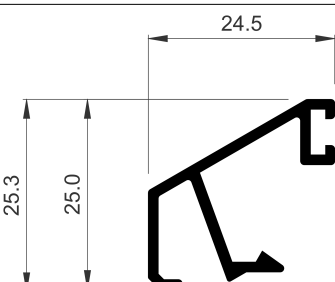
	COR-7204	
	Descripción	Junquillo clip achaflanado 29,50 mm
	Peso (g/m)	326,7
	Superficie (dm²/m)	18,38
	I_x (cm⁴)	0,98
	I_y (cm⁴)	0,97
	Fresa	247294

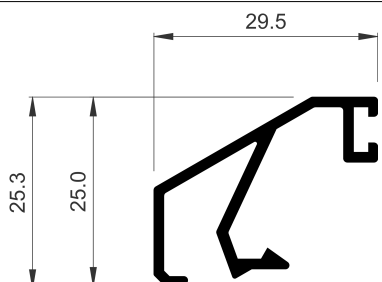
	COR-7205	
	Descripción	Junquillo clip achaflanado 34,50 mm
	Peso (g/m)	345,6
	Superficie (dm ² /m)	19,38
	Ix (cm ⁴)	1,07
	Iy (cm ⁴)	1,41
	Fresa	247294

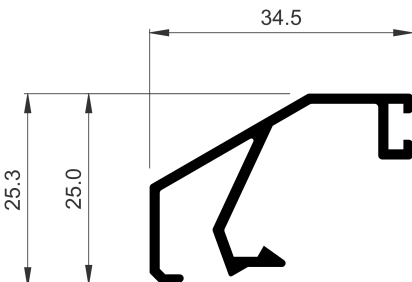
	COR-7206	
	Descripción	Junquillo clip achaflanado 6,50 mm
	Peso (g/m)	207,9
	Superficie (dm ² /m)	11,38
	Ix (cm ⁴)	0,71
	Iy (cm ⁴)	0,17

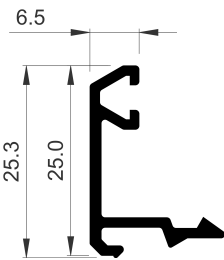
	COR-7211	
	Descripción	Junquillo grapa achaflanado 14,50 mm
	Peso (g/m)	275,4
	Superficie (dm ² /m)	15,01
	Ix (cm ⁴)	0,6
	Iy (cm ⁴)	0,25
	Varios	296800

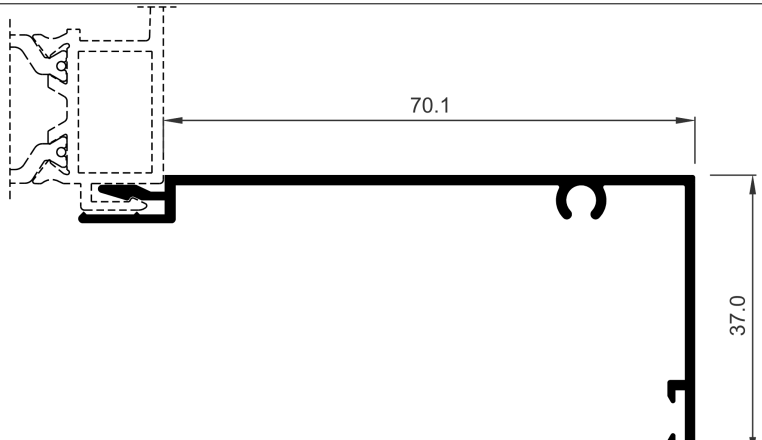
	COR-7212	
	Descripción	Junquillo grapa achaflanado 19,50 mm
	Peso (g/m)	291,6
	Superficie (dm ² /m)	16,14
	Ix (cm ⁴)	0,68
	Iy (cm ⁴)	0,41
	Varios	296800

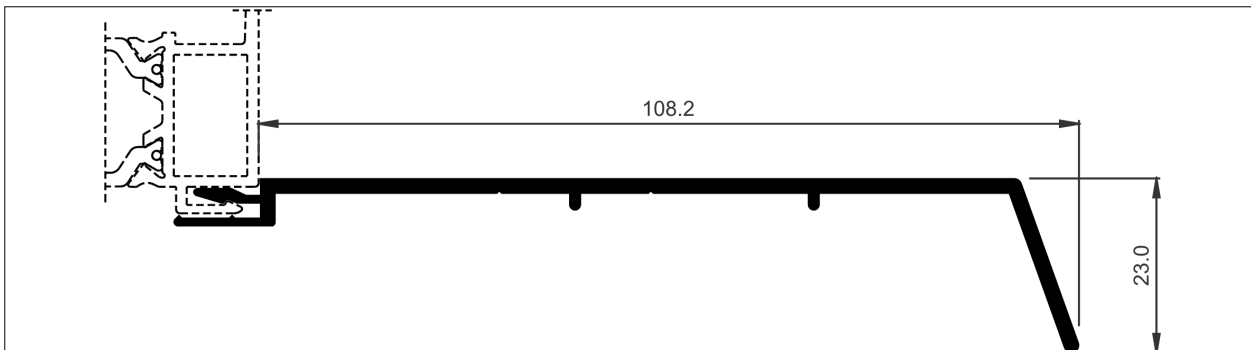
	COR-7213	
	Descripción	Junquillo grapa achaflanado 24,50 mm
	Peso (g/m)	275,4
	Superficie (dm ² /m)	15,15
	Ix (cm ⁴)	0,59
	Iy (cm ⁴)	0,59
	Varios	296800

	COR-7214	
	Descripción	Junquillo grapa achaflanado 29,50 mm
	Peso (g/m)	315,9
	Superficie (dm²/m)	17,29
	Ix (cm⁴)	0,69
	Iy (cm⁴)	0,91
	Varios	296800

	COR-7215	
	Descripción	Junquillo grapa achaflanado 34,50 mm
	Peso (g/m)	334,8
	Superficie (dm²/m)	18,29
	Ix (cm⁴)	0,76
	Iy (cm⁴)	1,37
	Varios	296800

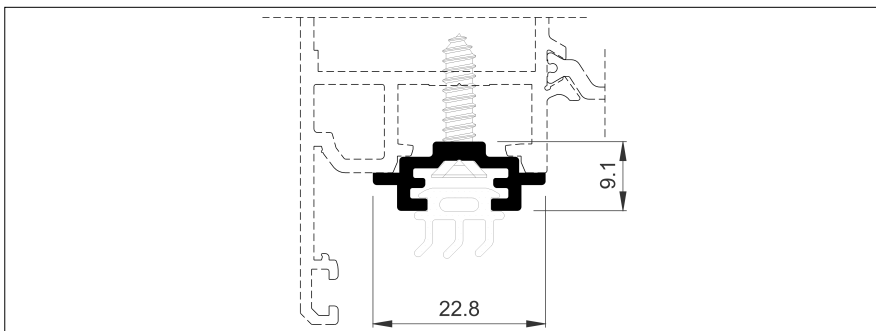
	COR-7216	
	Descripción	Junquillo grapa achaflanado 6,50 mm
	Peso (g/m)	218,7
	Superficie (dm²/m)	11,39
	Ix (cm⁴)	0,5
	Iy (cm⁴)	0,19
	Varios	296800

	COR-2825	
	Descripción	Tapé recto de 70 mm
	Peso (g/m)	526,5
	Superficie (dm²/m)	29,53
	Ix (cm⁴)	2,16
	Iy (cm⁴)	15,03



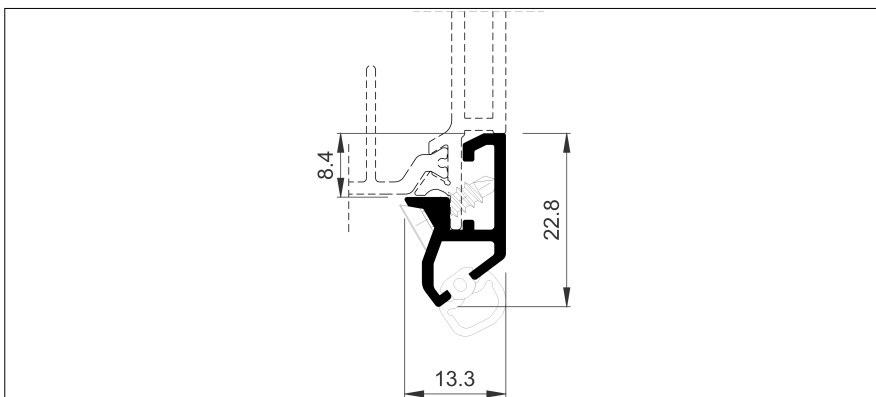
COR-2826

Descripción	Tapé achaflanado de 108 mm
Peso (g/m)	783
Superficie (dm²/m)	30,57
Ix (cm⁴)	0,64
Iy (cm⁴)	39,3



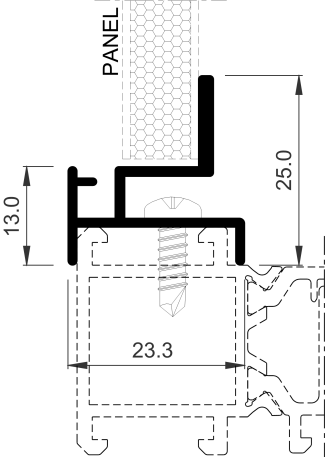
COR-2849

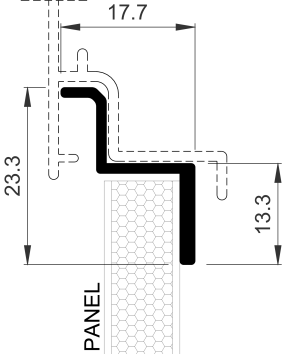
Descripción	Portacepillos puerta CC16
Peso (g/m)	199,8
Superficie (dm²/m)	8,8
Ix (cm⁴)	0,04
Iy (cm⁴)	0,29
Juntas	307600
Observaciones	Tornillo Ø3.9 mm DIN7504P-A2

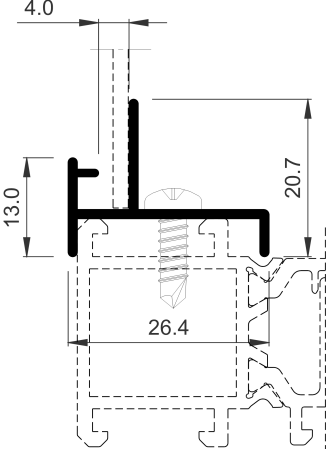


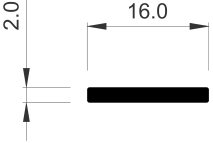
COR-2885

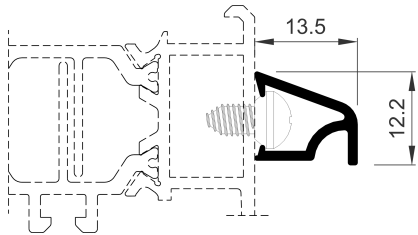
Descripción	Remate portagomas inferior hoja
Peso (g/m)	224,1
Superficie (dm²/m)	10,75
Ix (cm⁴)	0,28
Iy (cm⁴)	0,12
Tapas	307133
Juntas	237201
Observaciones	Tornillo Ø3.5 mm DIN7504P-A2

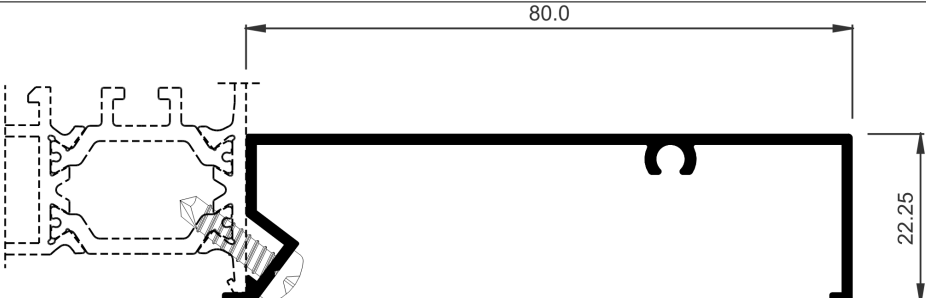
	COR-2890	
	Descripción	Complemento tapa registro (para panel)
	Peso (g/m)	264,6
	Superficie (dm²/m)	14,57
	I_x (cm⁴)	0,36
	I_y (cm⁴)	0,53
	Tornillería	853913

	COR-2891	
	Descripción	Asiento tapa registro
	Peso (g/m)	159,3
	Superficie (dm²/m)	7,92
	I_x (cm⁴)	0,23
	I_y (cm⁴)	0,19

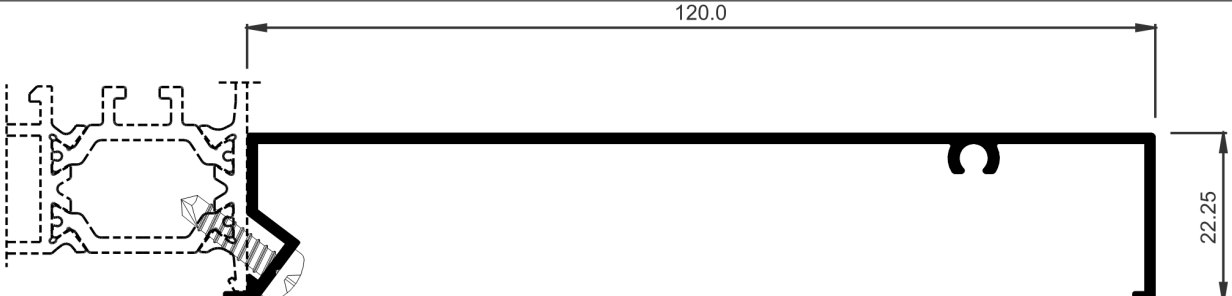
	COR-5057	
	Descripción	Complemento tapa registro (para chapa)
	Peso (g/m)	191,7
	Superficie (dm²/m)	12,06
	I_x (cm⁴)	0,14
	I_y (cm⁴)	0,5
	Observaciones	Tornillo Ø3.9 mm DIN7504N-A2

	COR-7198	
	Descripción	Cubre canal CC16
	Peso (g/m)	86,4
	Superficie (dm²/m)	3,55
	I_x (cm⁴)	-
	I_y (cm⁴)	0,07

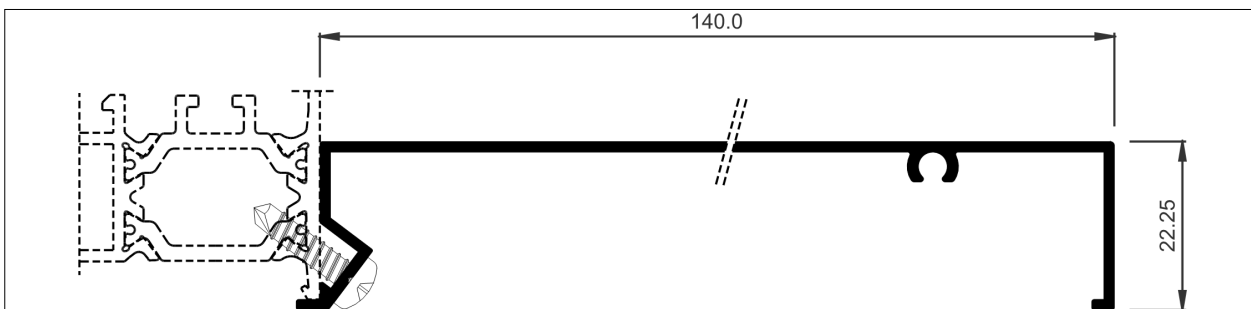
	COR-8296	
	Descripción	Goterón
	Peso (g/m)	116,1
	Superficie (dm ² /m)	7,37
	I _x (cm ⁴)	0,06
	I _y (cm ⁴)	0,07
	Tapas	258206
	Tornillería	238297

	COR-2724	
	<p>Descripción: Cubre premarco 80 mm</p>	

Descripción	Cubre premarco 80 mm
Peso (g/m)	537,3
Superficie (dm²/m)	28,05
I_x (cm⁴)	0,99
I_y (cm⁴)	17,3
Observaciones	Tornillo Ø3.9 mm DIN7504N-A2

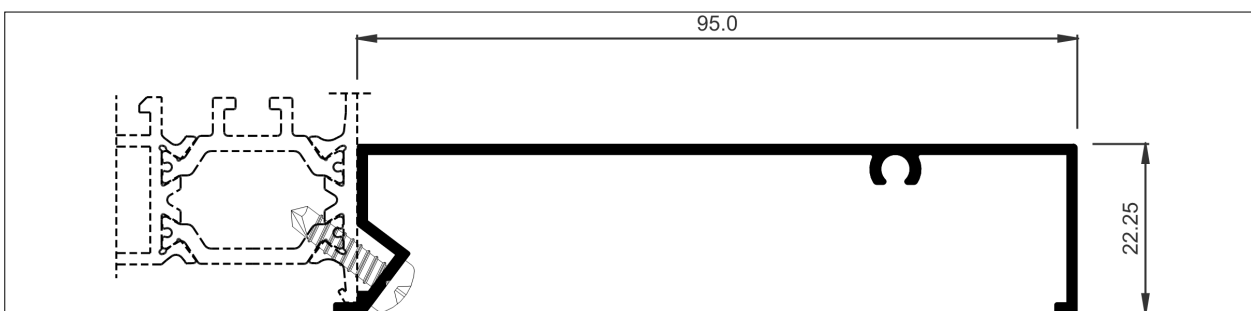
	COR-2726	
	<p>Descripción: Cubre premarco 120 mm</p>	

Descripción	Cubre premarco 120 mm
Peso (g/m)	688,5
Superficie (dm²/m)	36,05
I_x (cm⁴)	1,09
I_y (cm⁴)	47,2
Observaciones	Tornillo Ø3.9 mm DIN7504N-A2



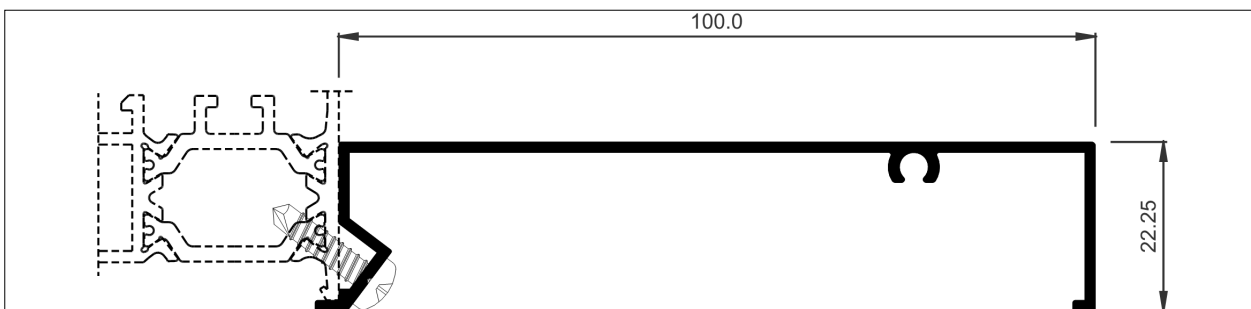
COR-2727

Descripción	Cubre premarco 140 mm
Peso (g/m)	764,1
Superficie (dm²/m)	40,05
Ix (cm⁴)	1,13
Iy (cm⁴)	69,51
Observaciones	Tornillo Ø3.9 mm DIN7504N-A2

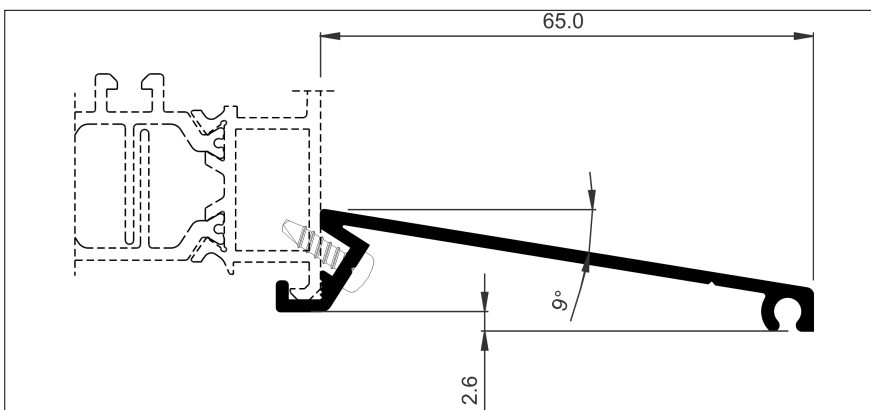


COR-2790

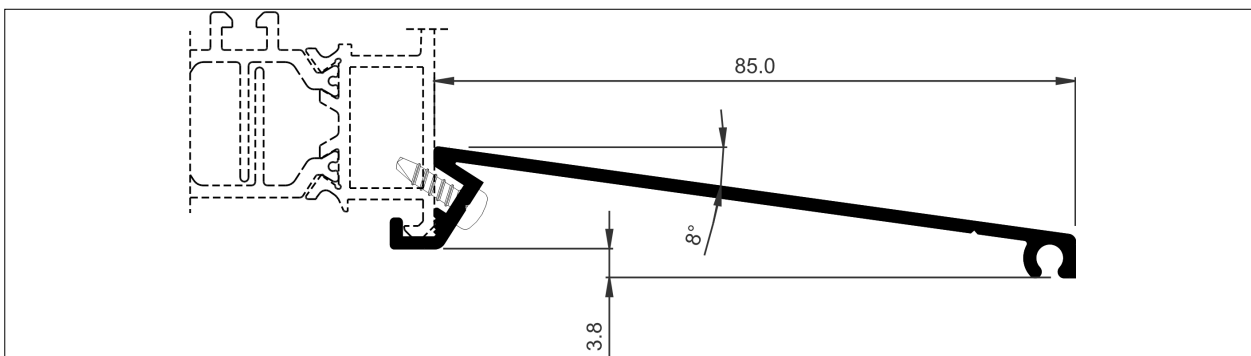
Descripción	Cubre premarco 95 mm
Peso (g/m)	591,3
Superficie (dm²/m)	30,96
Ix (cm⁴)	1,02
Iy (cm⁴)	26,25
Observaciones	Tornillo Ø3.9 mm DIN7504N-A2



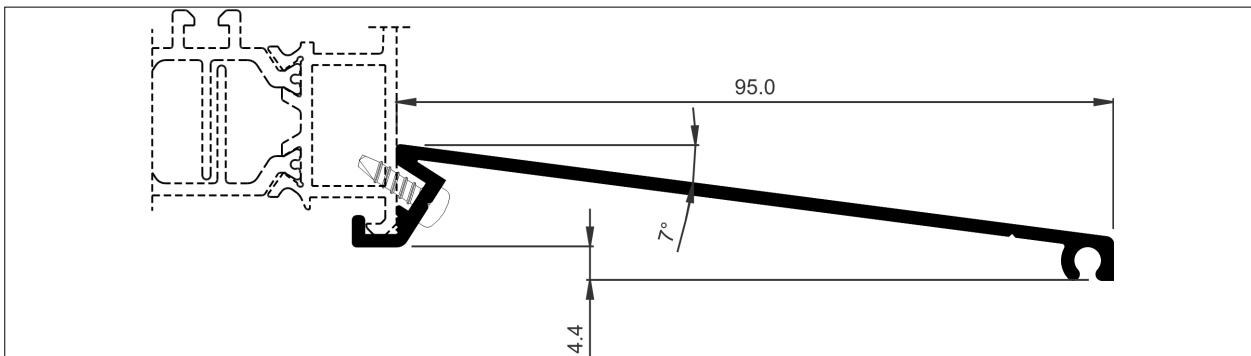
COR-2791	
Descripción	Cubre premarco 100 mm
Peso (g/m)	610,2
Superficie (dm²/m)	31,96
I_x (cm⁴)	1,03
I_y (cm⁴)	29,81
Observaciones	Tornillo Ø3.9 mm DIN7504N-A2



COR-2870	
Descripción	Alargadera de 65 mm
Peso (g/m)	415,8
Superficie (dm²/m)	19,92
I_x (cm⁴)	0,23
I_y (cm⁴)	8,45
Observaciones	Tornillo Ø3.9 mm DIN7504N-A2

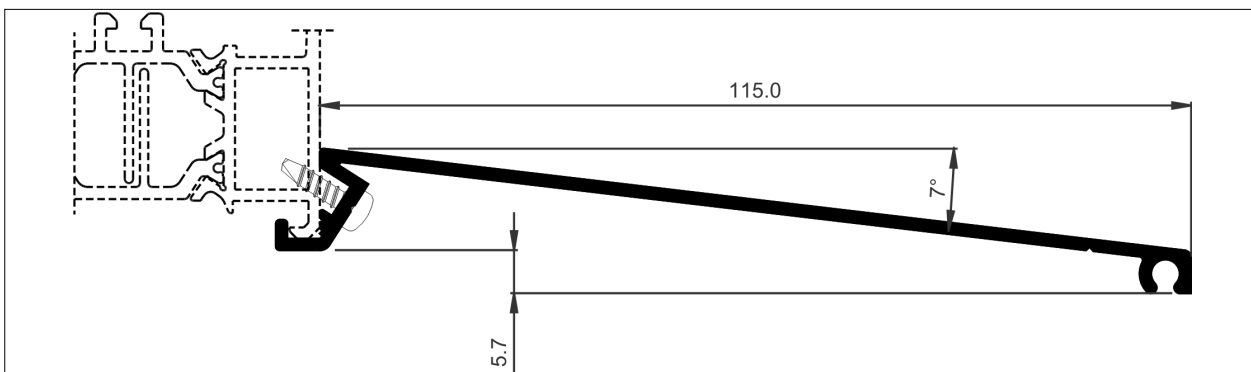


COR-2872	
Descripción	Alargadera de 85 mm
Peso (g/m)	496,8
Superficie (dm²/m)	23,92
I_x (cm⁴)	0,3
I_y (cm⁴)	16,49
Observaciones	Tornillo Ø3.9 mm DIN7504N-A2



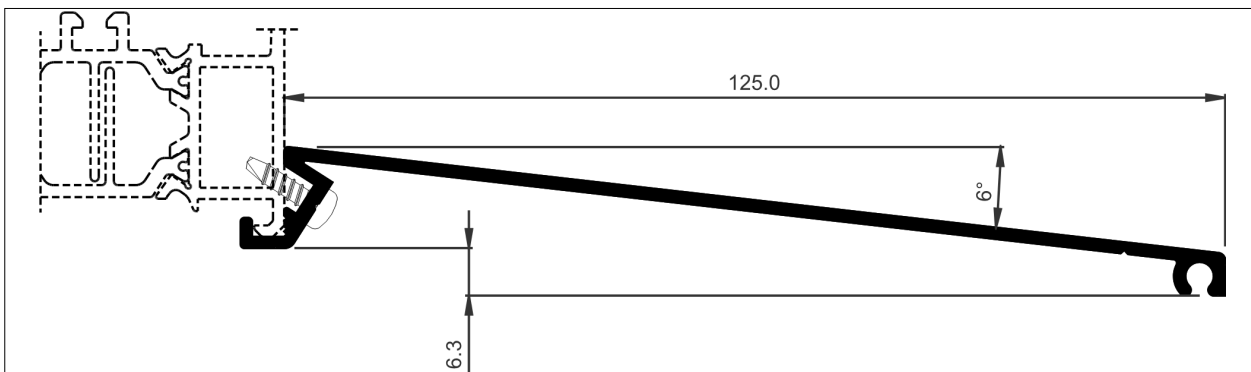
COR-2873

Descripción	Alargadera de 95 mm
Peso (g/m)	537,3
Superficie (dm²/m)	25,92
Ix (cm⁴)	0,35
Iy (cm⁴)	21,83
Observaciones	Tornillo Ø3.9 mm DIN7504N-A2



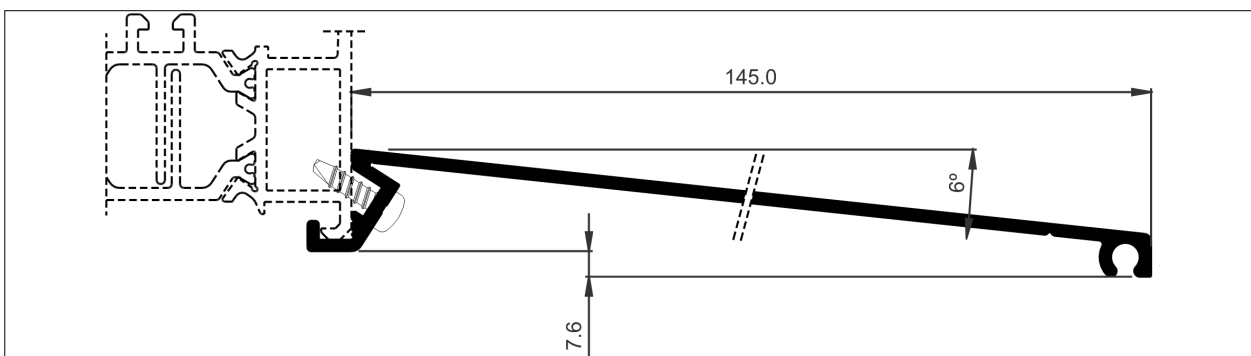
COR-2875

Descripción	Alargadera de 115 mm
Peso (g/m)	618,3
Superficie (dm²/m)	29,93
Ix (cm⁴)	0,45
Iy (cm⁴)	35,54
Observaciones	Tornillo Ø3.9 mm DIN7504N-A2



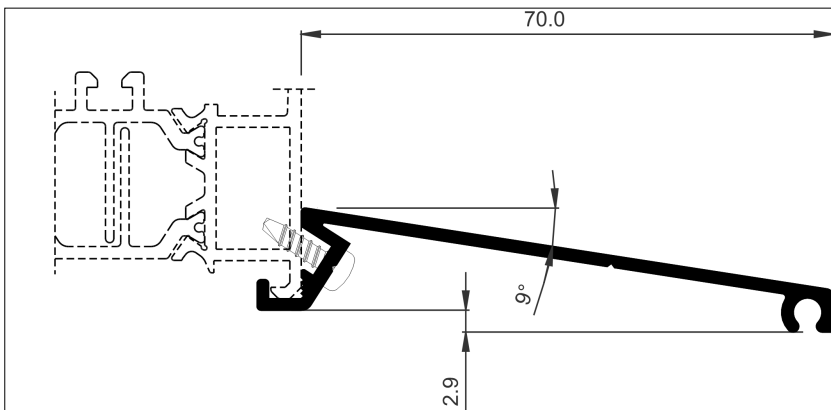
COR-2876

Descripción	Alargadera de 125 mm
Peso (g/m)	656,1
Superficie (dm²/m)	31,93
Ix (cm⁴)	0,51
Iy (cm⁴)	44,06
Observaciones	Tornillo Ø3.9 mm DIN7504N-A2

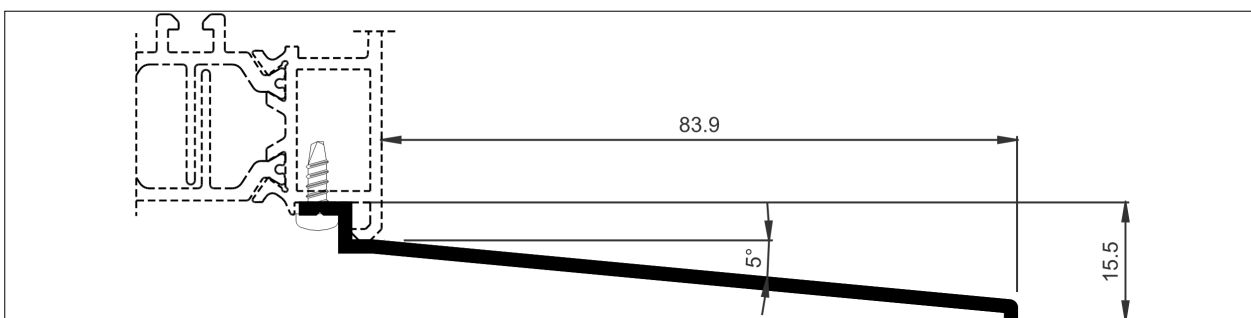


COR-2878

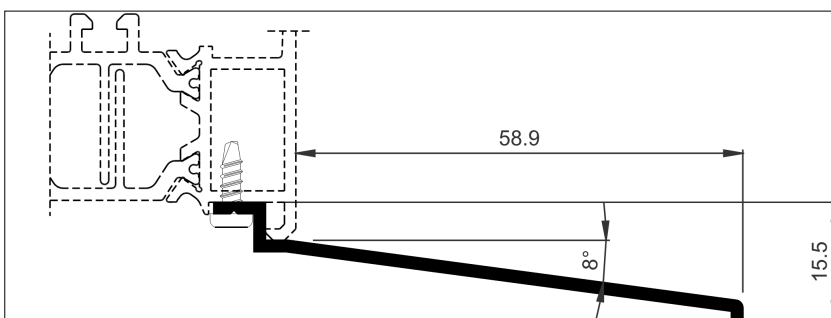
Descripción	Alargadera de 145 mm
Peso (g/m)	737,1
Superficie (dm²/m)	35,94
Ix (cm⁴)	0,64
Iy (cm⁴)	64,8
Observaciones	Tornillo Ø3.9 mm DIN7504N-A2



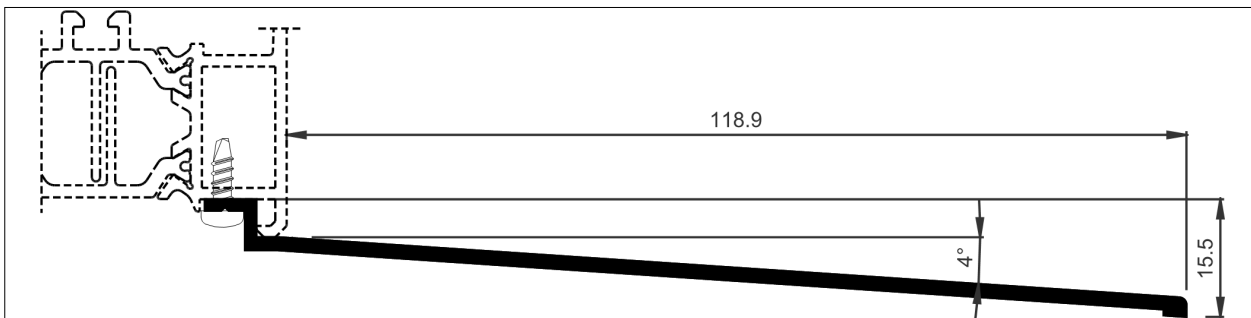
COR-2888	
Descripción	Alargadera de 70 mm
Peso (g/m)	437,4
Superficie (dm²/m)	20,92
I_x (cm⁴)	0,25
I_y (cm⁴)	10,17
Observaciones	Tornillo Ø3.9 mm DIN7504N-A2



COR-7055	
Descripción	Alargadera de 85 mm
Peso (g/m)	434,7
Superficie (dm²/m)	20,54
I_x (cm⁴)	0,19
I_y (cm⁴)	12,95
Tornillería	812913

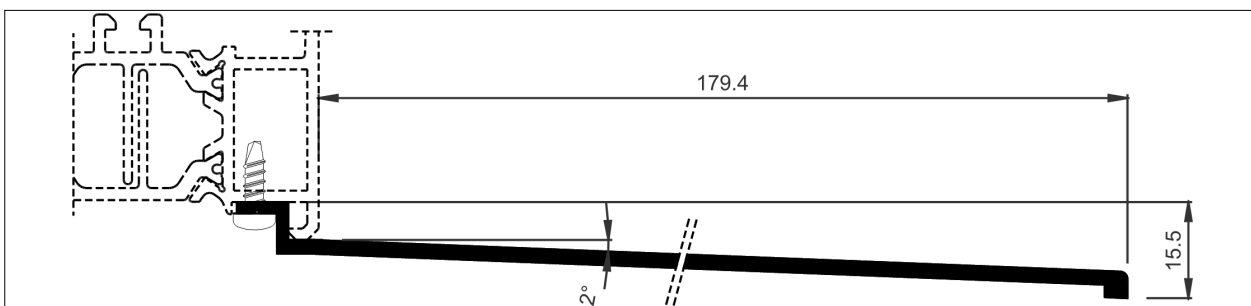


COR-7056	
Descripción	Alargadera de 60 mm
Peso (g/m)	307,8
Superficie (dm²/m)	15,57
I_x (cm⁴)	0,15
I_y (cm⁴)	5
Tornillería	812913



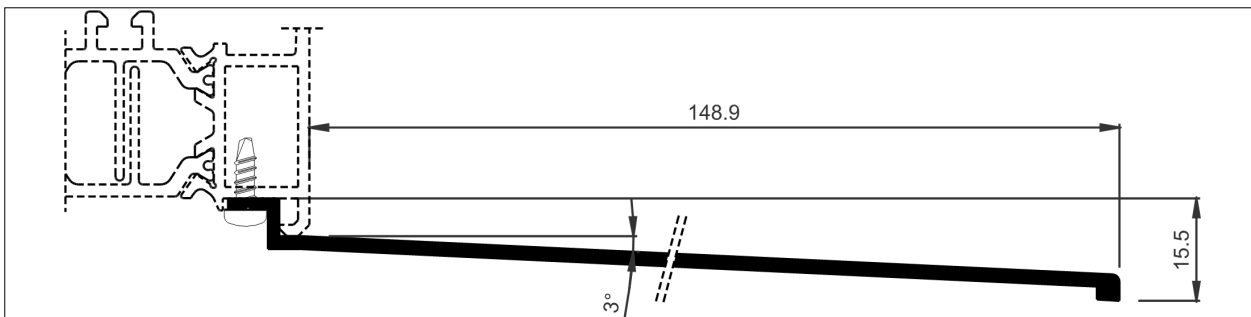
COR-7057

Descripción	Alargadera de 120 mm
Peso (g/m)	618,3
Superficie (dm²/m)	27,5
I_x (cm⁴)	0,23
I_y (cm⁴)	33,9
Tornillería	812913



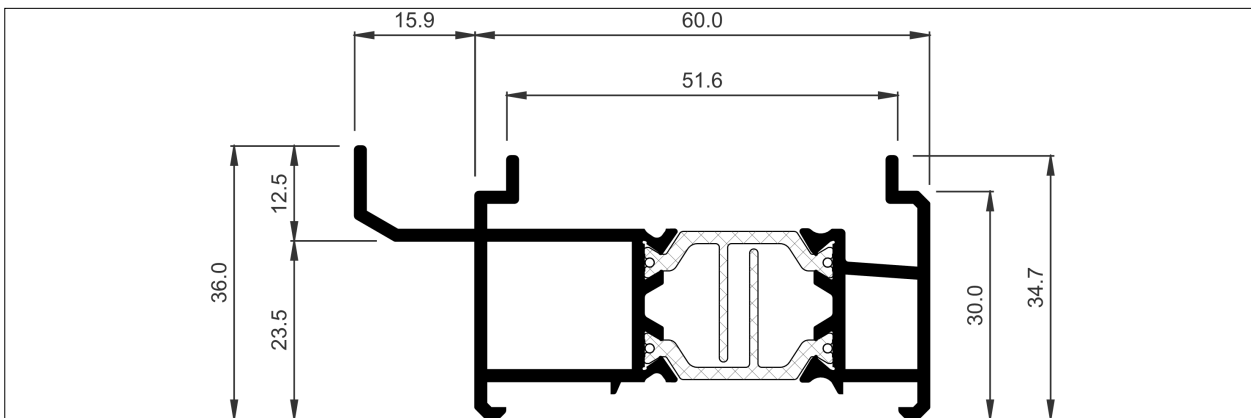
COR-7072

Descripción	Alargadera de 180 mm
Peso (g/m)	950,4
Superficie (dm²/m)	39,66
I_x (cm⁴)	0,26
I_y (cm⁴)	110,95
Tornillería	812913



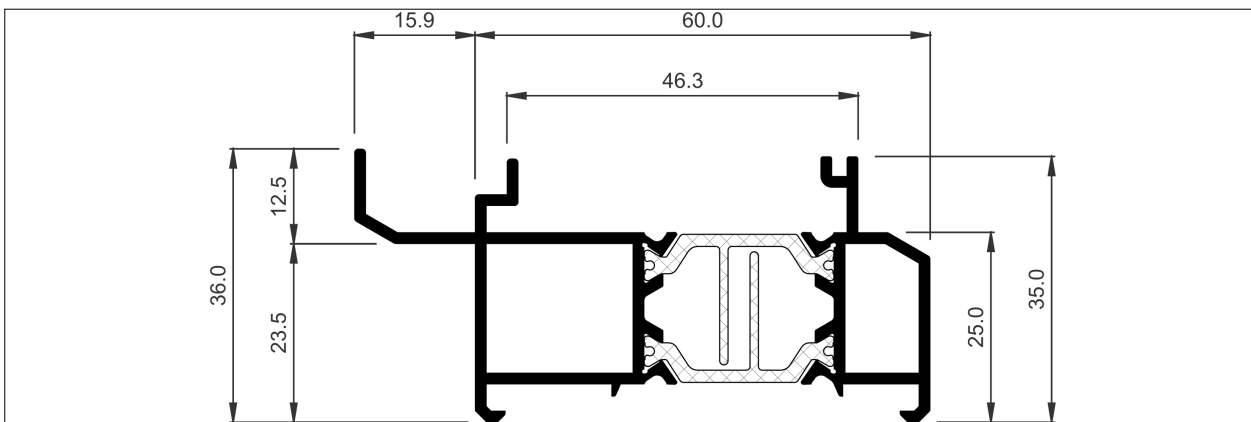
COR-7073

Descripción	Alargadera de 150 mm
Peso (g/m)	764,1
Superficie (dm²/m)	33,66
I_x (cm⁴)	0,22
I_y (cm⁴)	64,13
Tornillería	812913



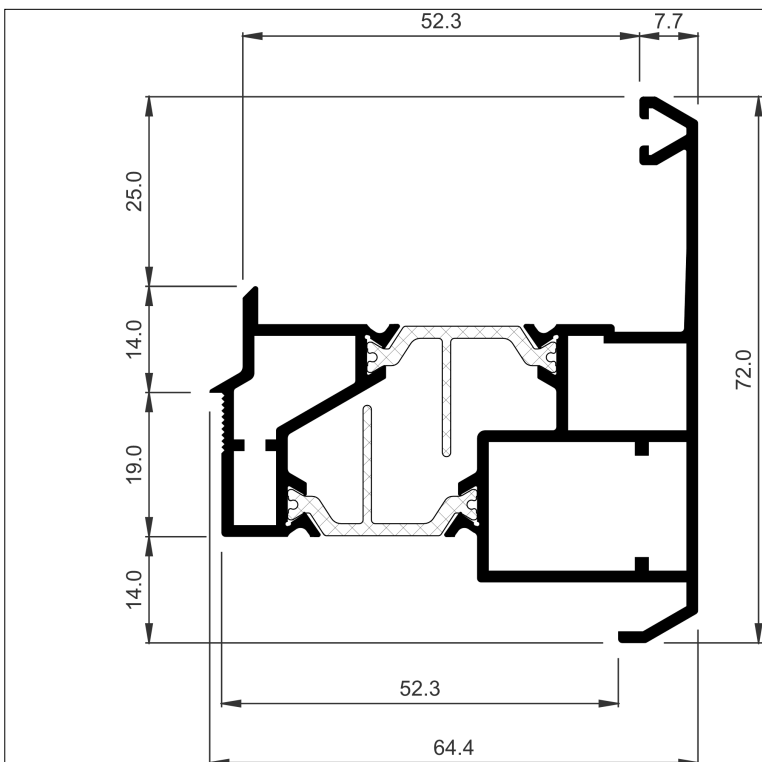
COR-7160

Descripción	Condensacion
Peso (g/m)	1203,1
Superficie (dm²/m)	47,33
I_x (cm⁴)	2,99
I_y (cm⁴)	21,14
Troquel	317398 317399
Tapas	257200



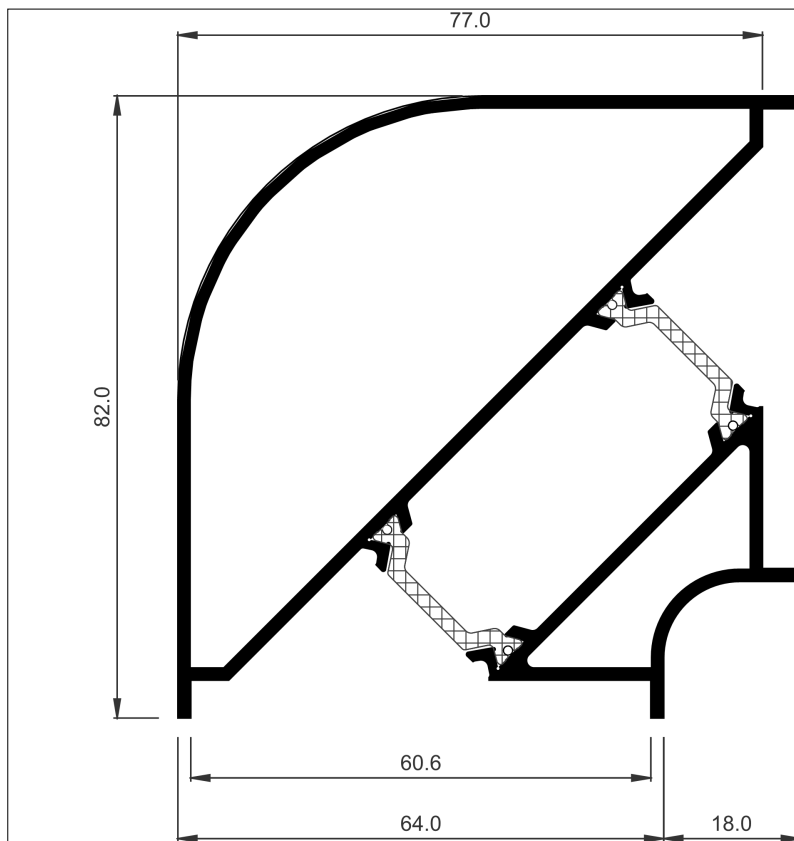
COR-7161

Descripción	Condensacion desagüe oculto
Peso (g/m)	1197,7
Superficie (dm²/m)	47,68
Ix (cm⁴)	3,15
Iy (cm⁴)	19,97
Troquel	317398 317399
Tapas	257200



COR-7145

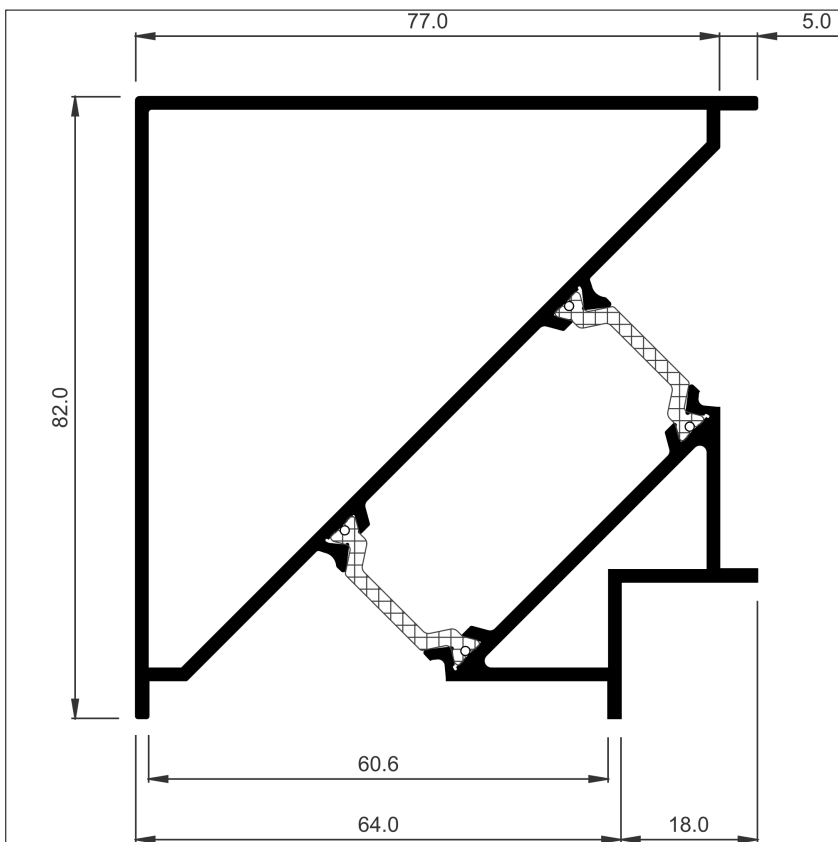
Descripción	Convertor apertura exterior proyectante
Peso (g/m)	1546
Superficie (dm²/m)	64,17
Ix (cm⁴)	13,04
Iy (cm⁴)	24,25
Escuadra principal	247230
Troquel	317398 317399
Escuadra secundaria	247205
Escuadra alineamiento	246836



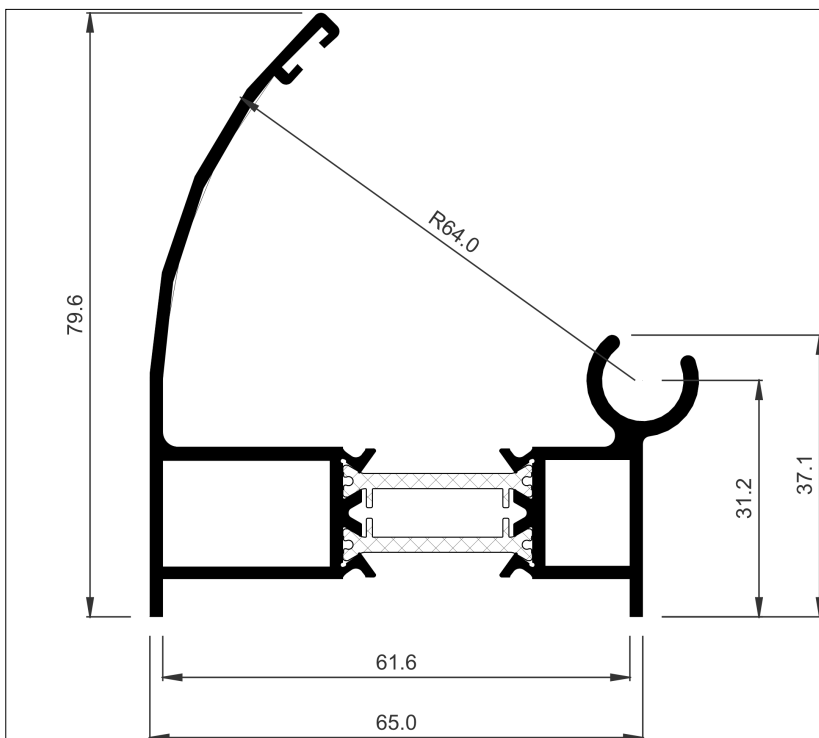
COR-7040	
Descripción	Esquinero fijo
Peso (g/m)	1944,2
Superficie (dm ² /m)	80,85
I _x (cm ⁴)	44,94
I _y (cm ⁴)	44,94

COR 60 CC16

Perfiles a Escala



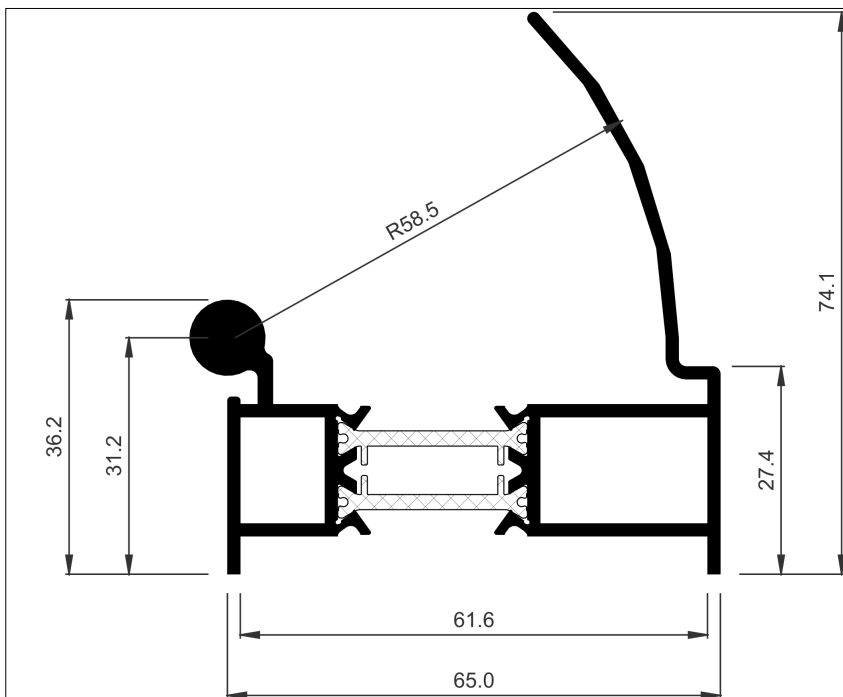
COR-7060	
Descripción	Esquinero 90° recto
Peso (g/m)	2041,4
Superficie (dm ² /m)	84,81
Ix (cm ⁴)	50,97
Iy (cm ⁴)	50,97



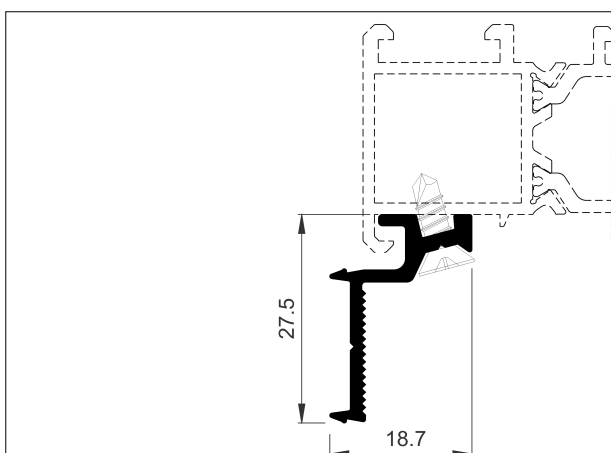
COR-7157	
Descripción	Esquinero regulable hembra
Peso (g/m)	1507,9
Superficie (dm ² /m)	55,58
Ix (cm ⁴)	19,34
Iy (cm ⁴)	29,46

COR 60 CC16

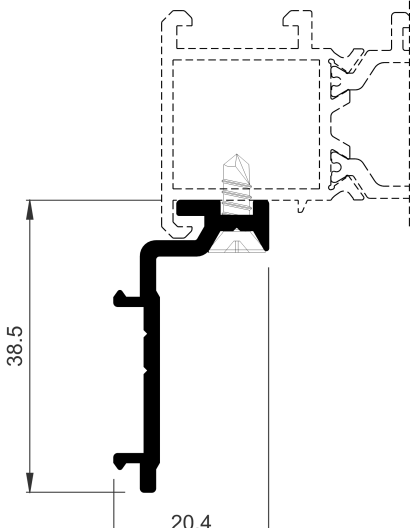
Perfiles a Escala

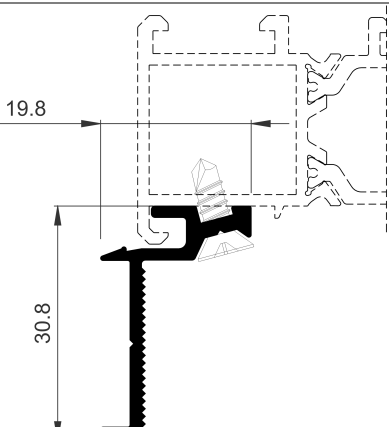


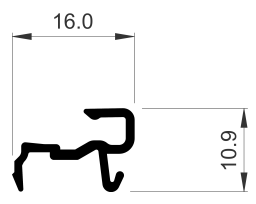
COR-7158	
Descripción	Esquinero regulable macho
Peso (g/m)	1545,7
Superficie (dm ² /m)	51,93
I _x (cm ⁴)	13,79
I _y (cm ⁴)	30,01

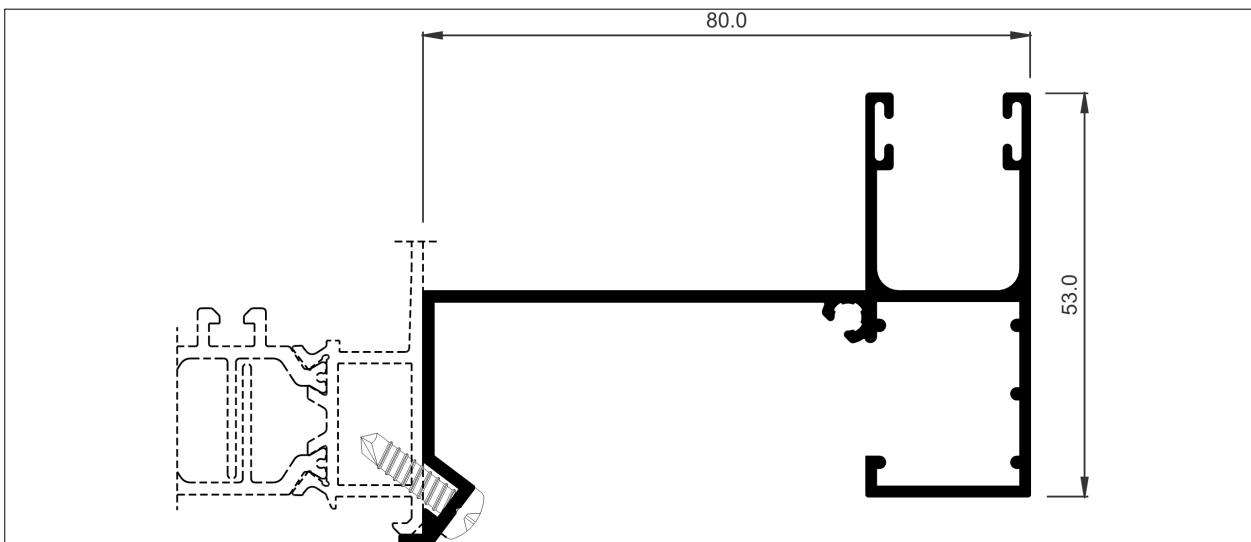


COR-2741	
Descripción	Grapa para solapes
Peso (g/m)	243
Superficie (dm ² /m)	11,26
I _x (cm ⁴)	0,59
I _y (cm ⁴)	0,24
Tornillería	853913

	COR-2744	
	Descripción	Grapa para solapes
	Peso (g/m)	348,3
	Superficie (dm²/m)	13,98
	I_x (cm⁴)	1,84
	I_y (cm⁴)	0,36
	Tornillería	853913

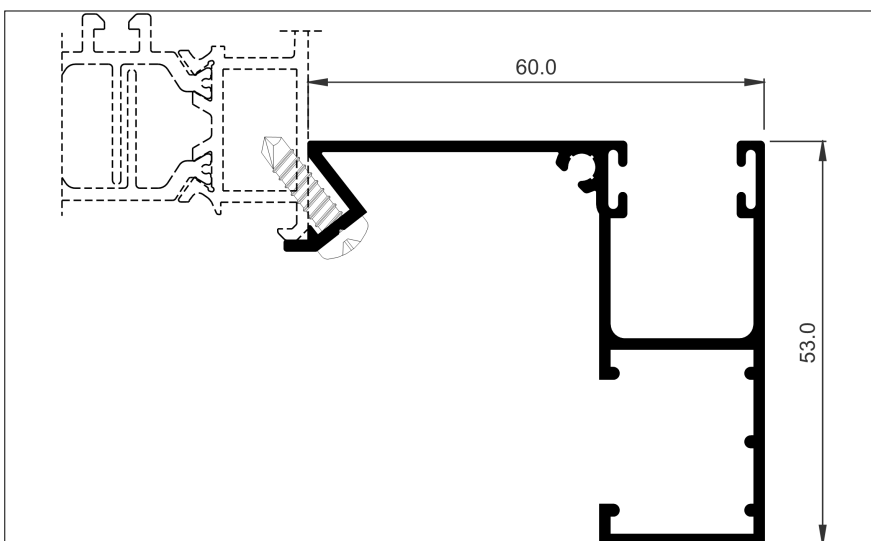
	COR-2842	
	Descripción	Grapa para solapes
	Peso (g/m)	261,9
	Superficie (dm²/m)	12,73
	I_x (cm⁴)	0,9
	I_y (cm⁴)	0,24
	Tornillería	853913

	COR-6800	
	Descripción	Grapa junquillos CC
	Peso (g/m)	113,4
	Superficie (dm²/m)	7,71
	I_x (cm⁴)	0,03
	I_y (cm⁴)	0,1



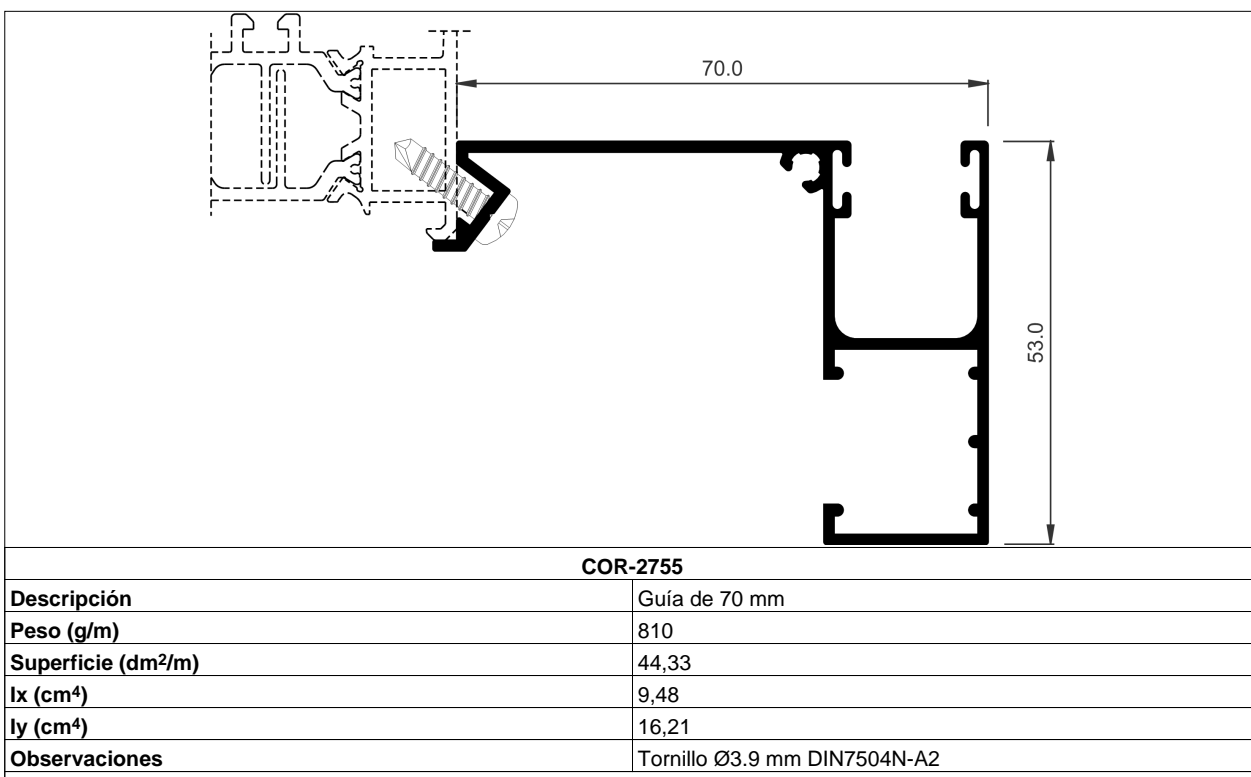
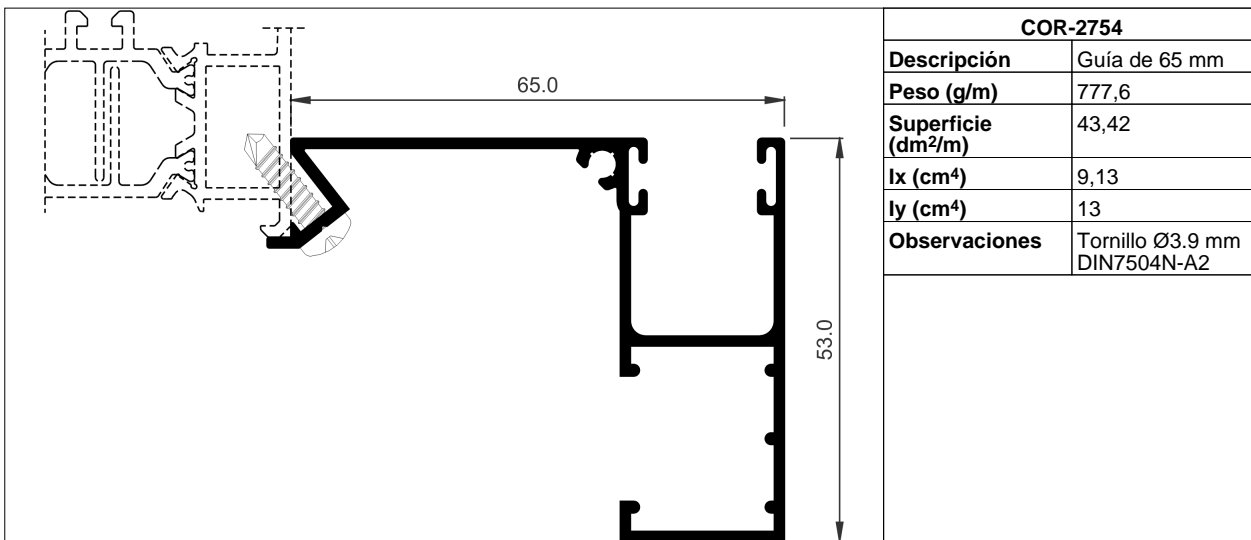
COR-2708

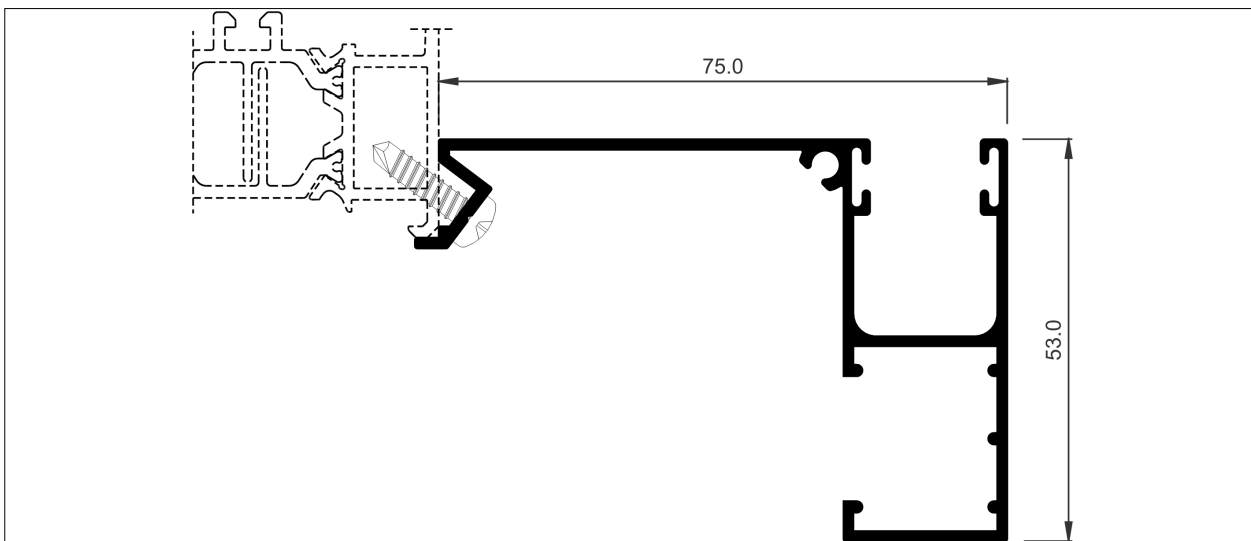
Descripción	Guía de 80 mm
Peso (g/m)	926,1
Superficie (dm²/m)	50,34
Ix (cm⁴)	7,61
Iy (cm⁴)	29,27
Observaciones	Tornillo Ø3.9 mm DIN7504N-A2. Sólo válida para persianas motorizadas



COR-2753

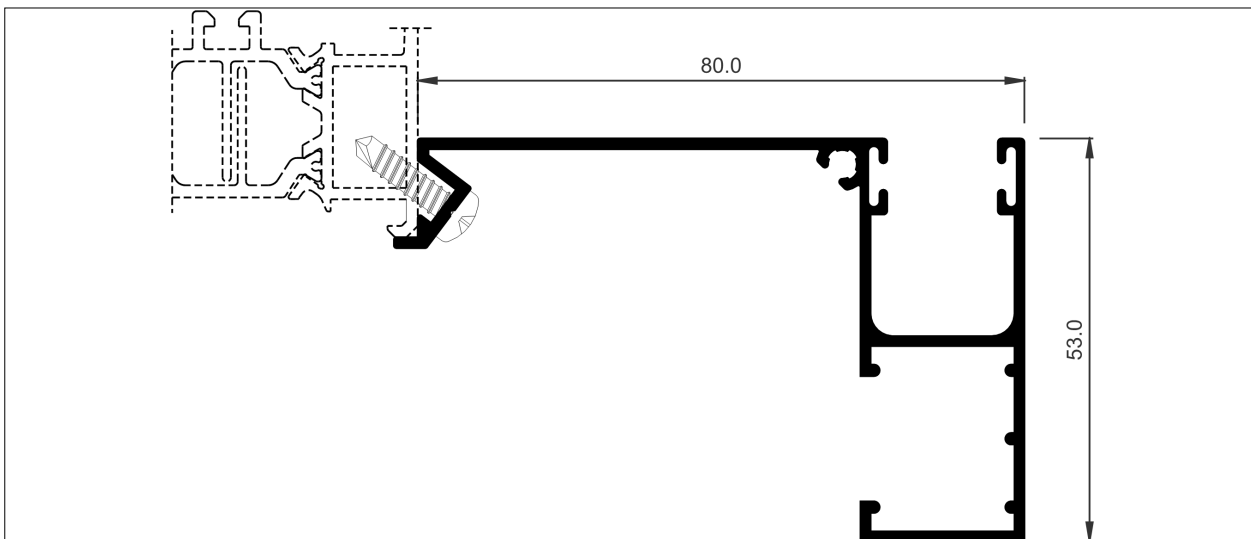
Descripción	Guía de 60 mm
Peso (g/m)	761,4
Superficie (dm²/m)	42,42
Ix (cm⁴)	8,9
Iy (cm⁴)	10,72
Observaciones	Tornillo Ø3.9 mm DIN7504N-A2





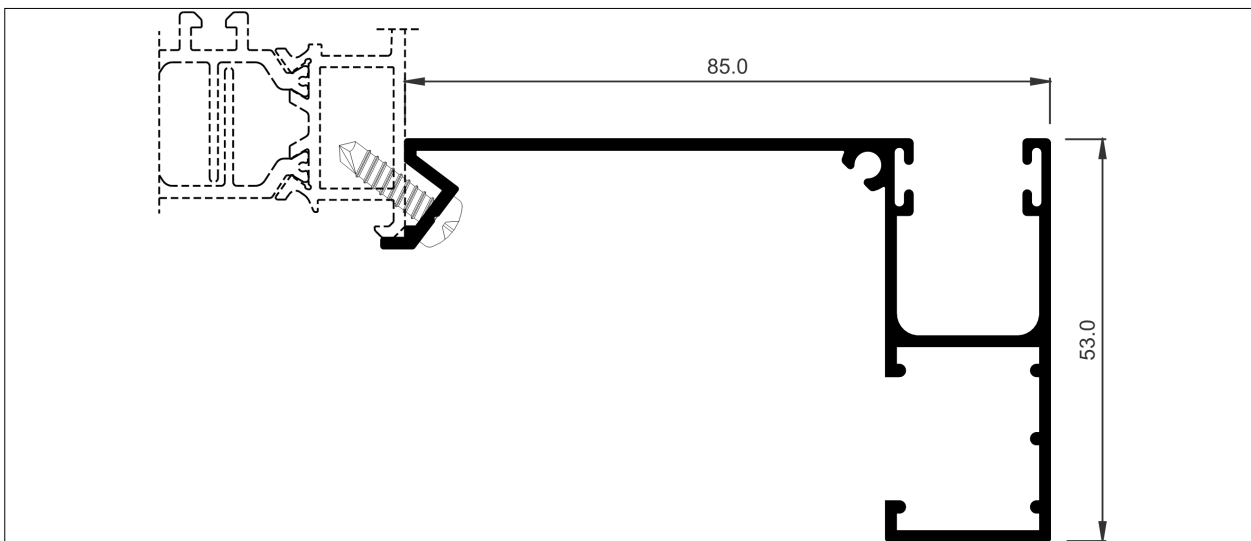
COR-2756

Descripción	Guía de 75 mm
Peso (g/m)	828,9
Superficie (dm²/m)	44,99
I_x (cm⁴)	9,72
I_y (cm⁴)	18,84
Observaciones	Tornillo Ø3.9 mm DIN7504N-A2



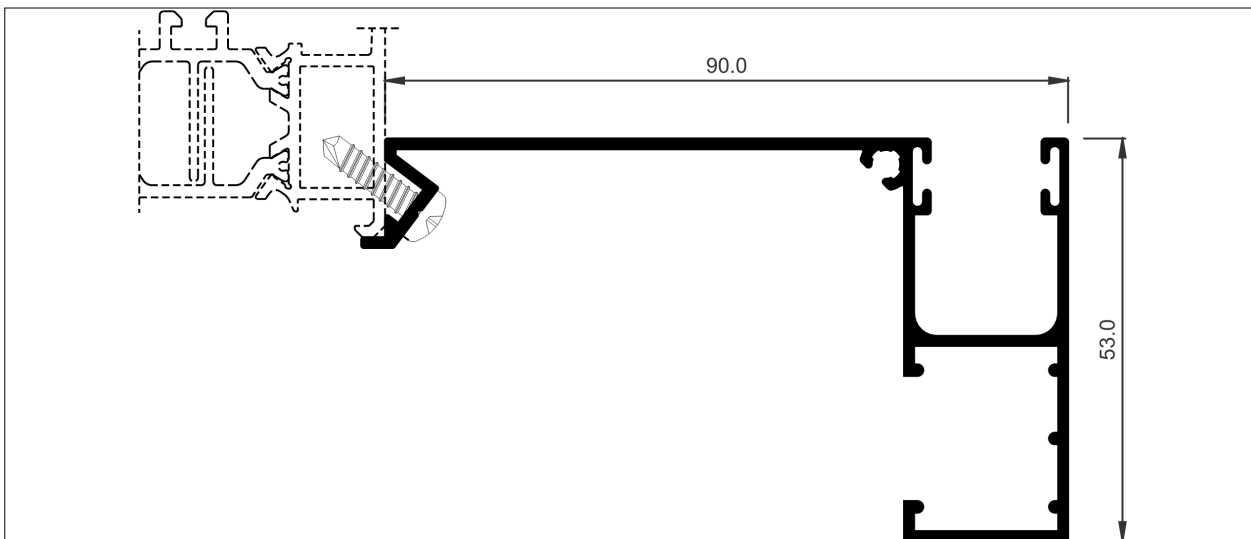
COR-2757

Descripción	Guía de 80 mm
Peso (g/m)	847,8
Superficie (dm²/m)	46,33
I_x (cm⁴)	9,91
I_y (cm⁴)	22,59
Observaciones	Tornillo Ø3.9 mm DIN7504N-A2



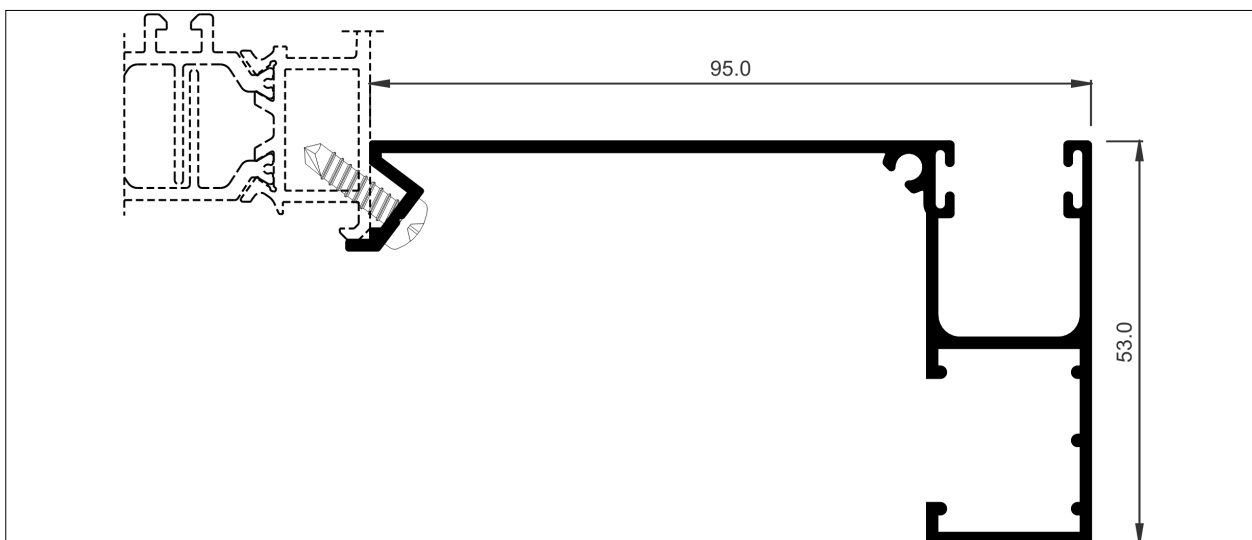
COR-2758

Descripción	Guía de 85 mm
Peso (g/m)	866,7
Superficie (dm²/m)	46,99
Ix (cm⁴)	10,13
Iy (cm⁴)	25,79
Observaciones	Tornillo Ø3.9 mm DIN7504N-A2



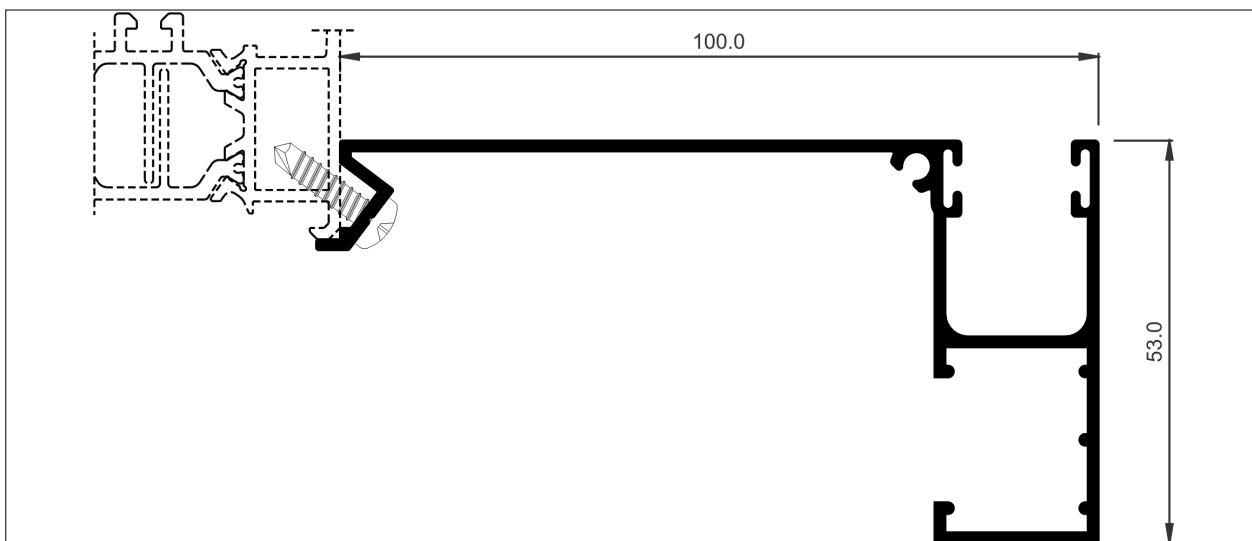
COR-2759

Descripción	Guía de 90 mm
Peso (g/m)	885,6
Superficie (dm²/m)	48,32
Ix (cm⁴)	10,3
Iy (cm⁴)	30,36
Observaciones	Tornillo Ø3.9 mm DIN7504N-A2



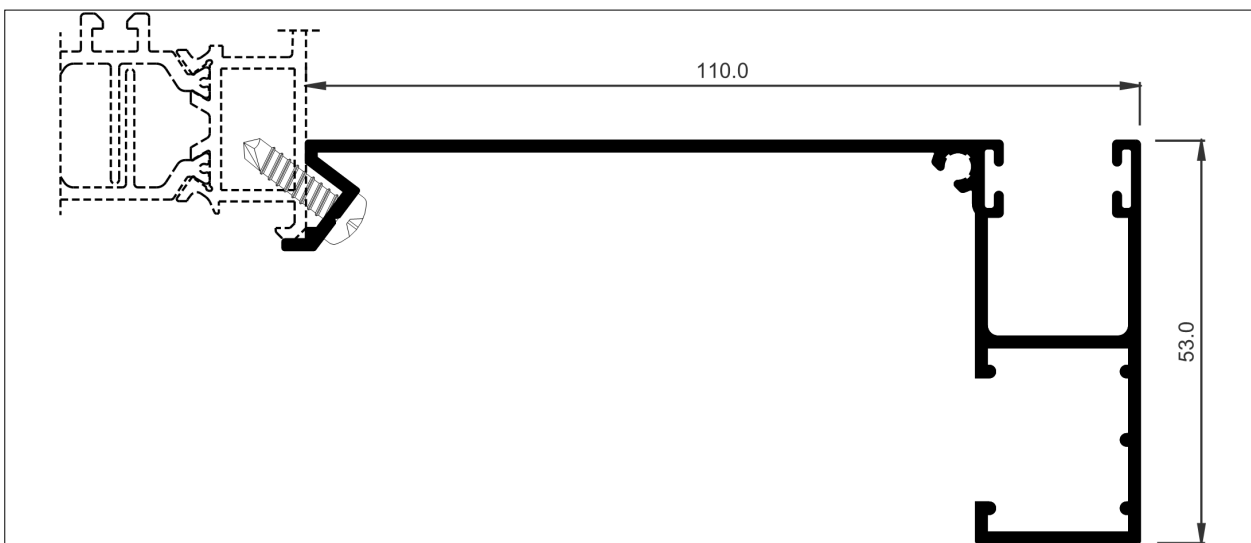
COR-2760

Descripción	Guía de 95 mm
Peso (g/m)	918
Superficie (dm²/m)	48,83
I_x (cm⁴)	10,72
I_y (cm⁴)	34,47
Observaciones	Tornillo Ø3.9 mm DIN7504N-A2



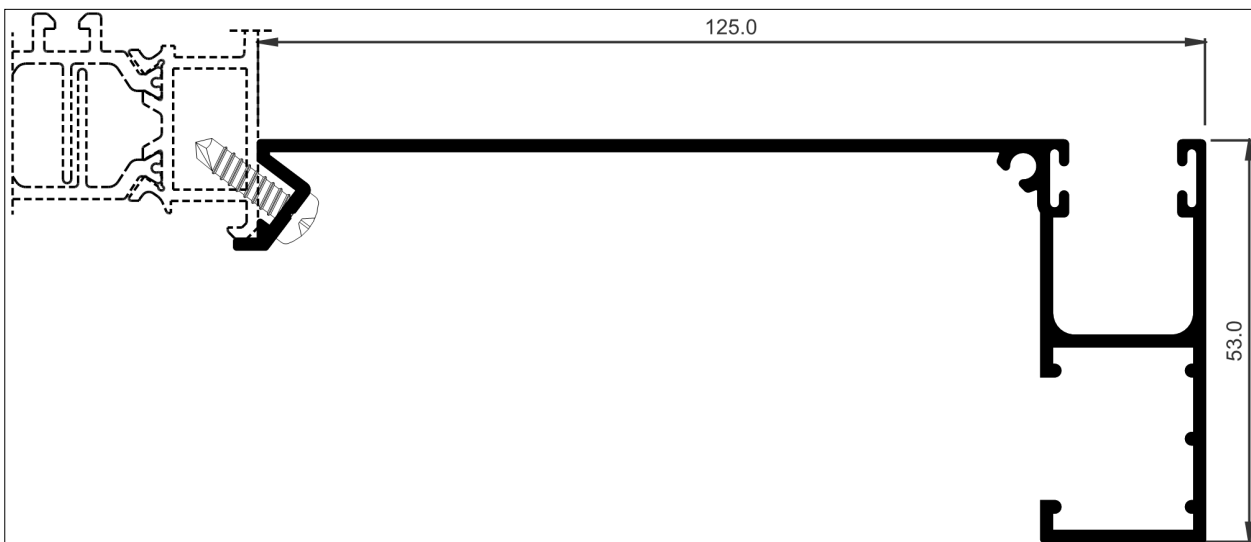
COR-2761

Descripción	Guía de 100 mm
Peso (g/m)	950,4
Superficie (dm²/m)	49,73
I_x (cm⁴)	11,1
I_y (cm⁴)	39,59
Observaciones	Tornillo Ø3.9 mm DIN7504N-A2



COR-2763

Descripción	Guía de 110 mm
Peso (g/m)	977,4
Superficie (dm²/m)	52,13
I_x (cm⁴)	11,4
I_y (cm⁴)	50,19
Observaciones	Tornillo Ø3.9 mm DIN7504N-A2. CONSULTAR DISPONIBILIDAD

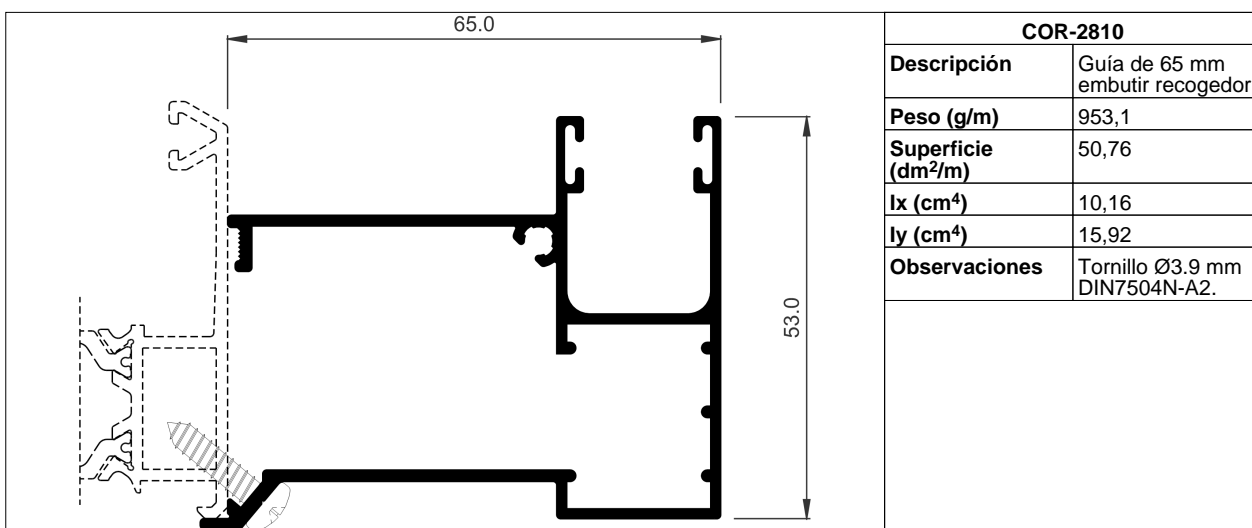
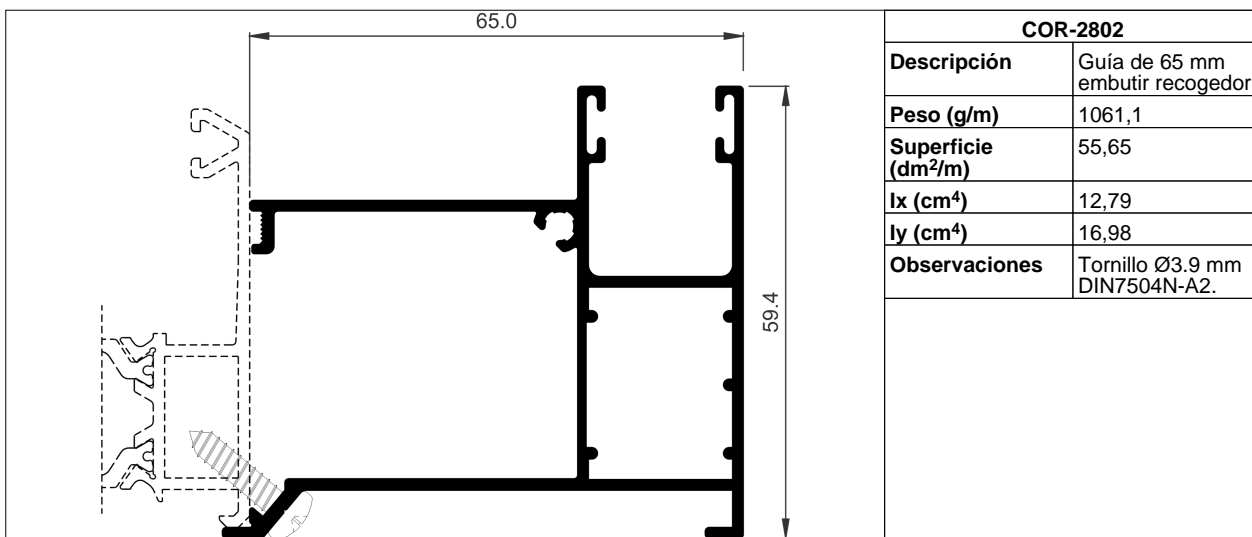


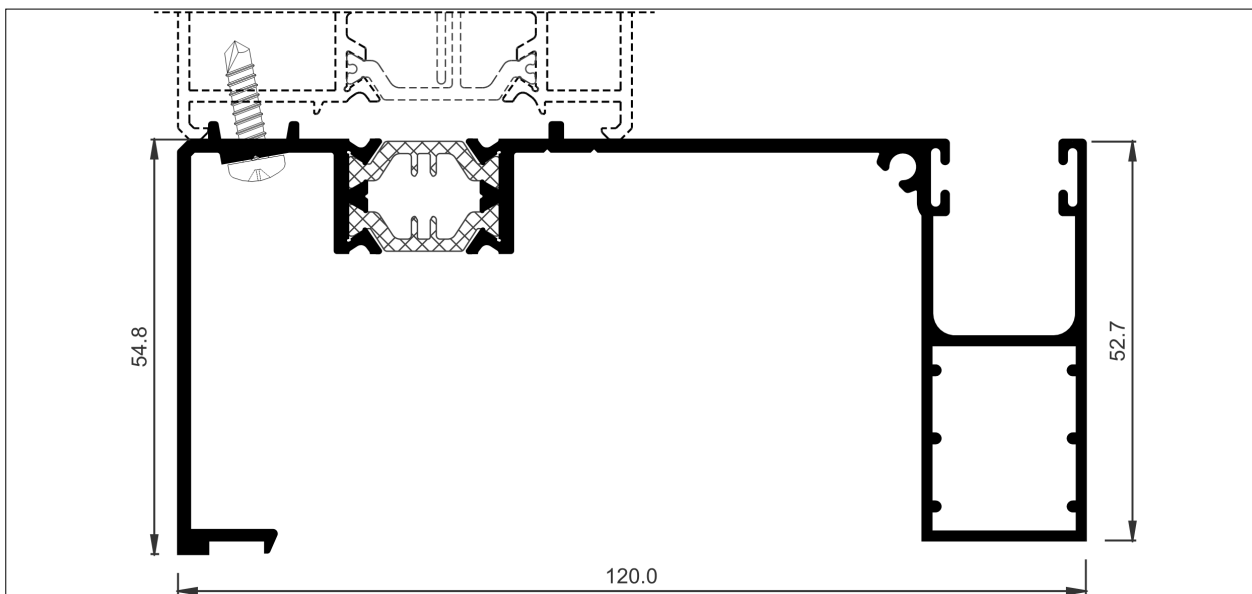
COR-2766

Descripción	Guía de 125 mm
Peso (g/m)	1047,6
Superficie (dm²/m)	54,82
I_x (cm⁴)	11,93
I_y (cm⁴)	70,69
Observaciones	Tornillo Ø3.9 mm DIN7504N-A2

COR 60 CC16

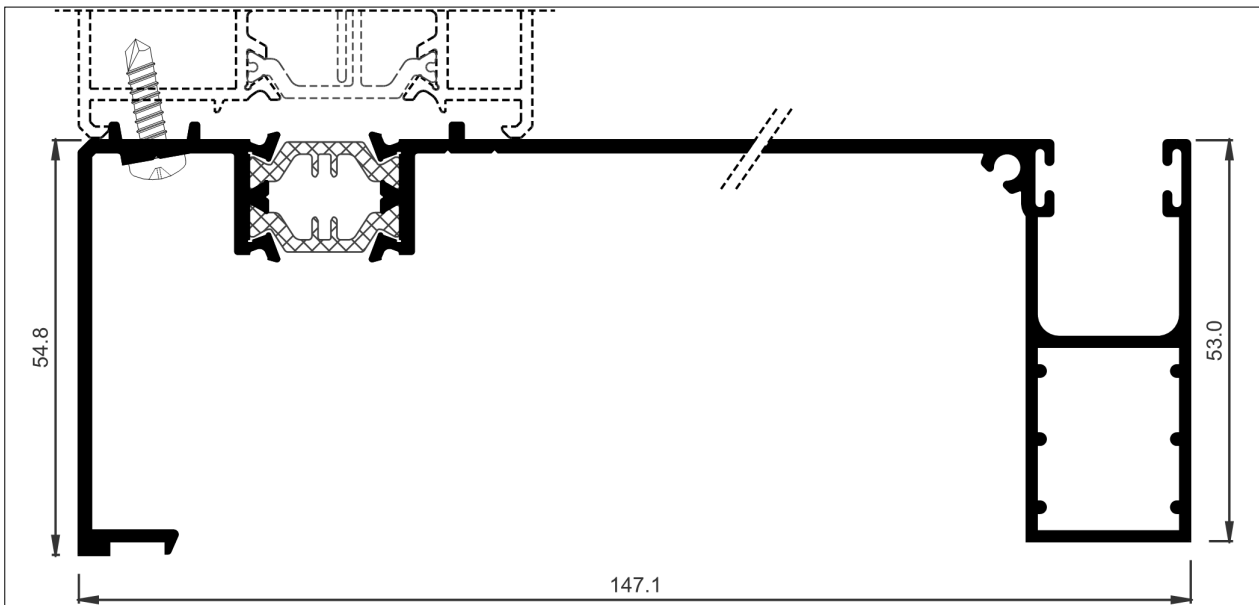
Perfiles a Escala





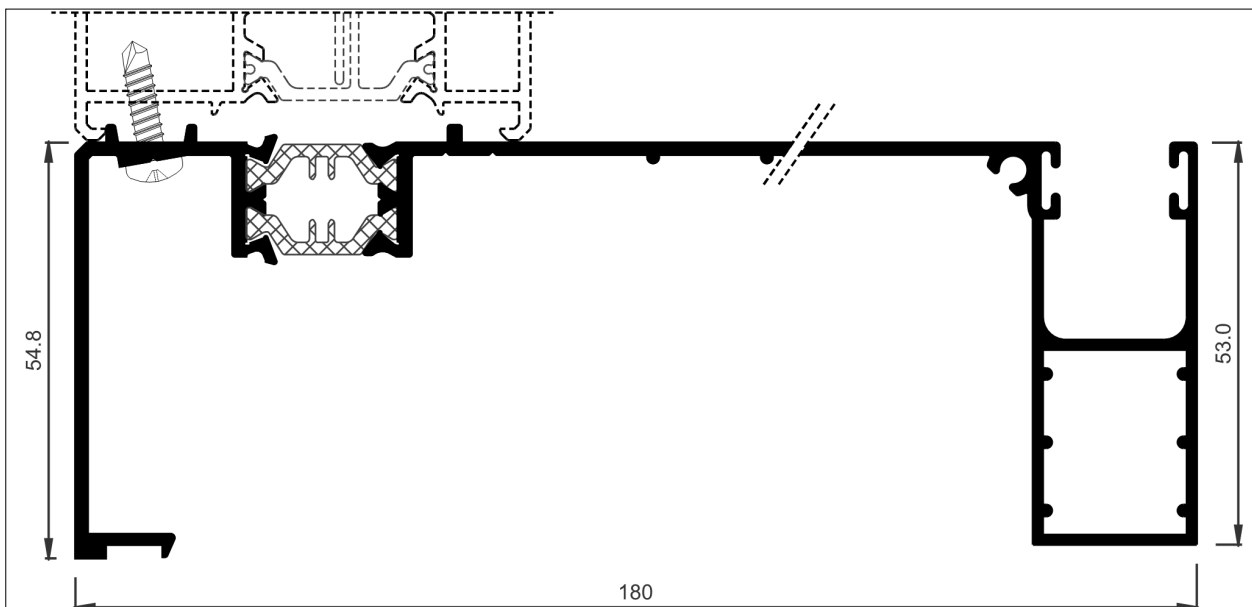
COR-2860

Descripción	Guía de 120 mm
Peso (g/m)	1720,1
Superficie (dm²/m)	75,05
Ix (cm⁴)	19,09
Iy (cm⁴)	113,63
Observaciones	Tornillo Ø3.9 mm DIN7504N-A2



COR-2861

Descripción	Guía de 150 mm
Peso (g/m)	1847
Superficie (dm²/m)	81,27
I_x (cm⁴)	20,49
I_y (cm⁴)	196,7
Observaciones	Tornillo Ø3.9 mm DIN7504N-A2

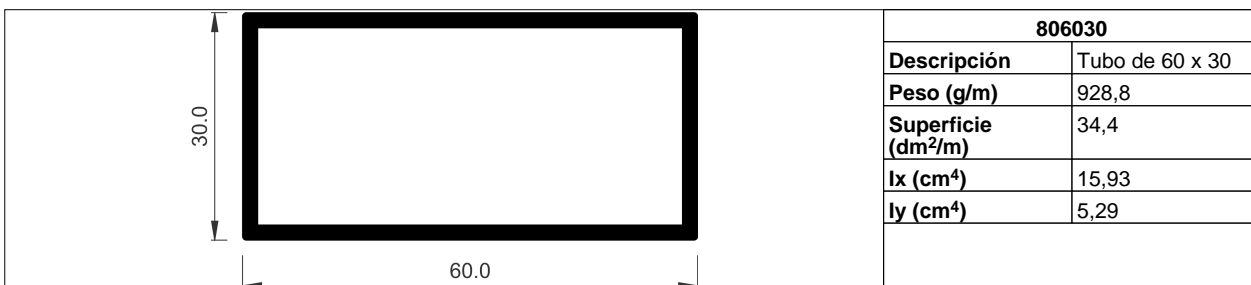
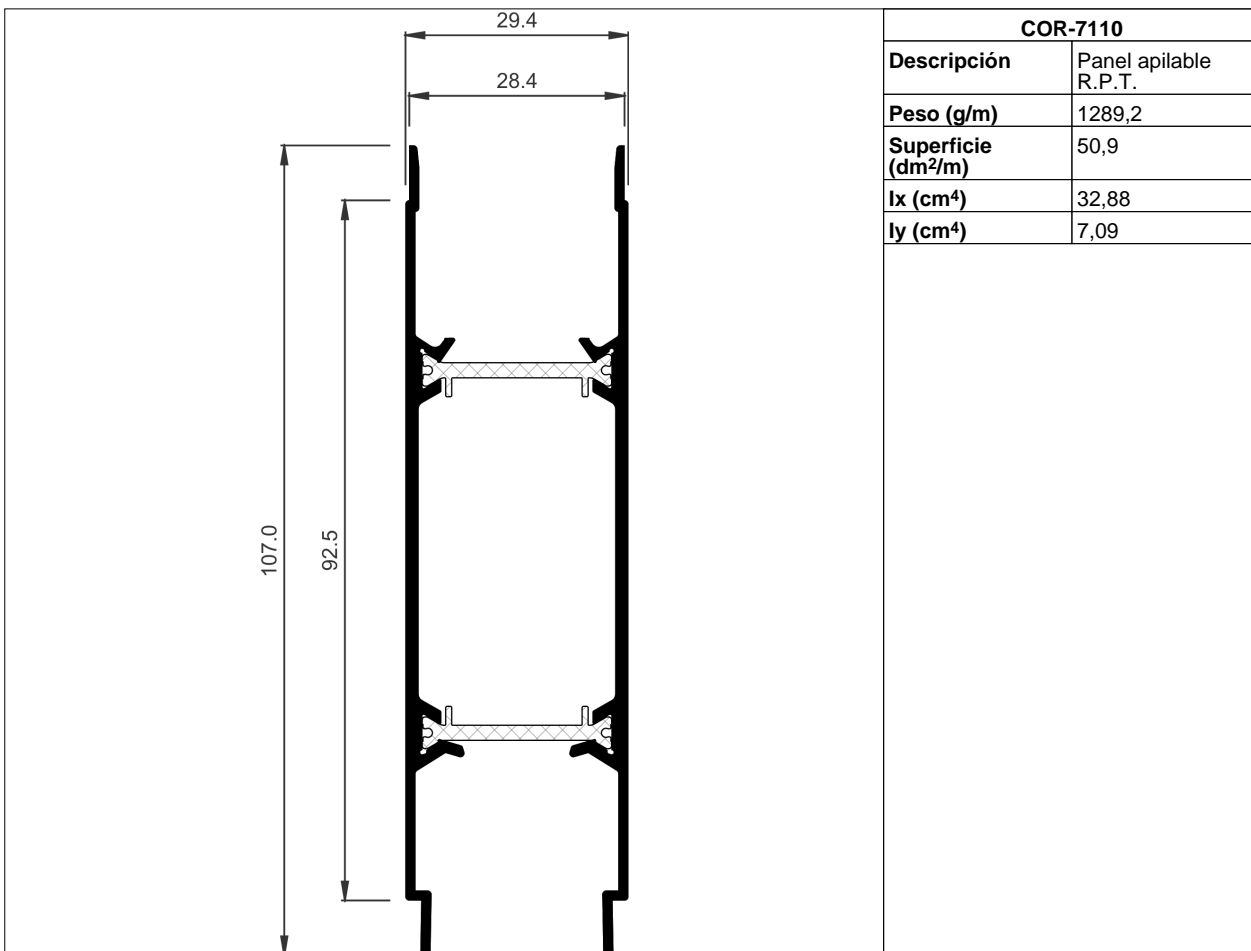


COR-2862

Descripción	Guía de 180 mm
Peso (g/m)	1995,5
Superficie (dm²/m)	87,67
I_x (cm⁴)	21,82
I_y (cm⁴)	307,99
Observaciones	Tornillo Ø3.9 mm DIN7504N-A2

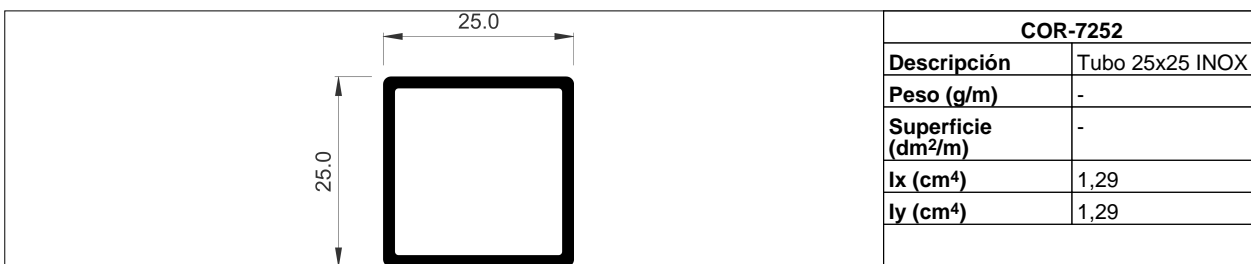
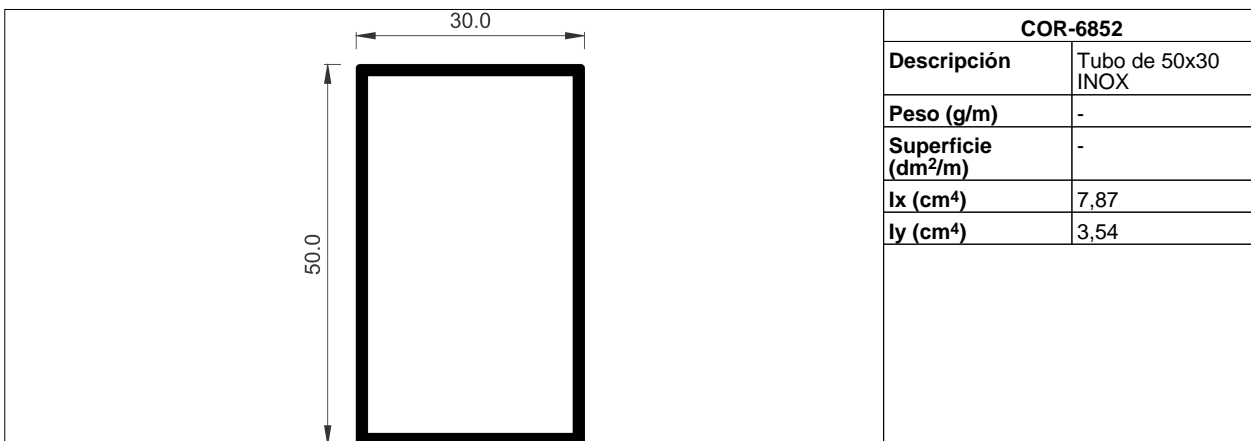
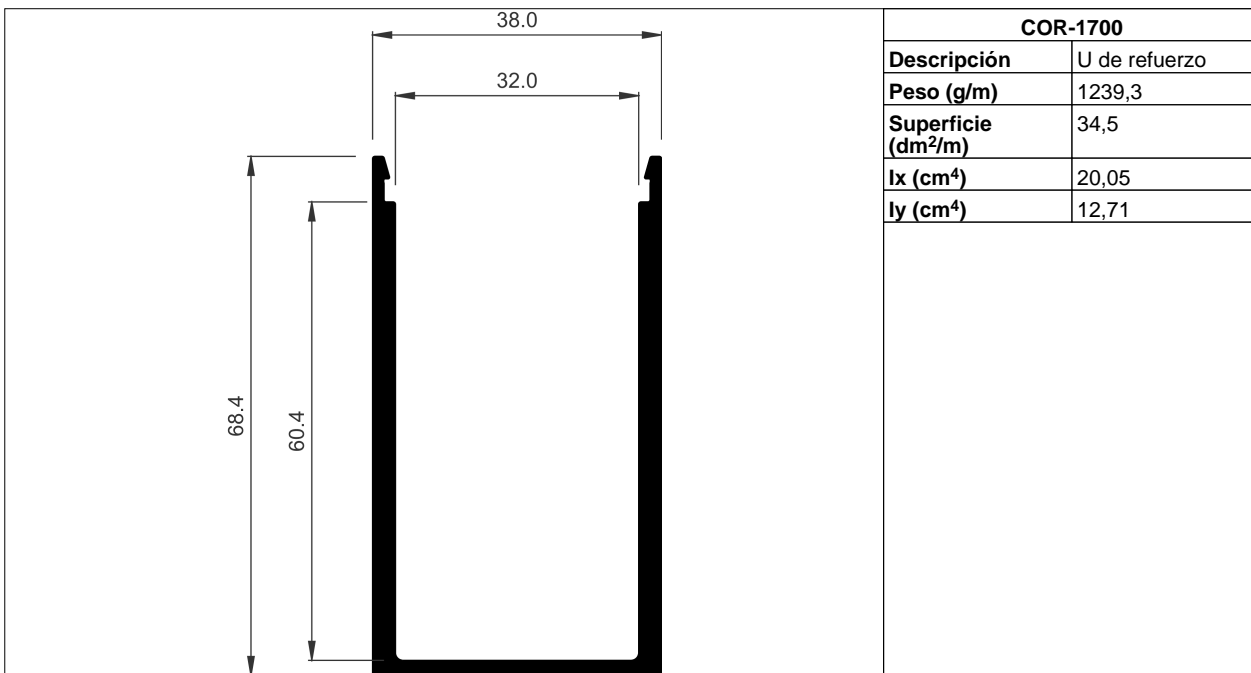
COR 60 CC16

Perfiles a Escala



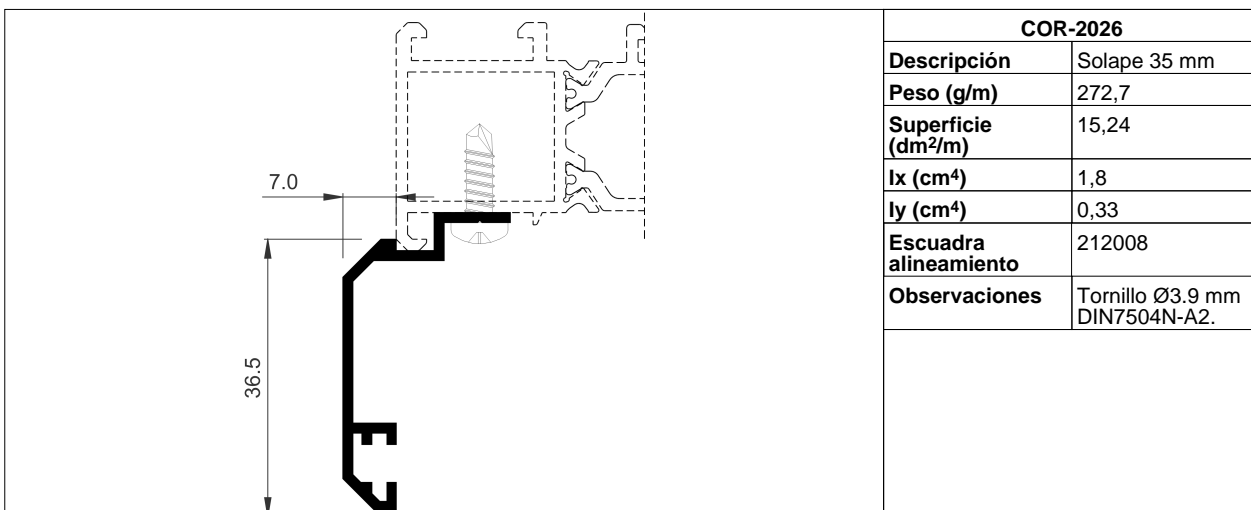
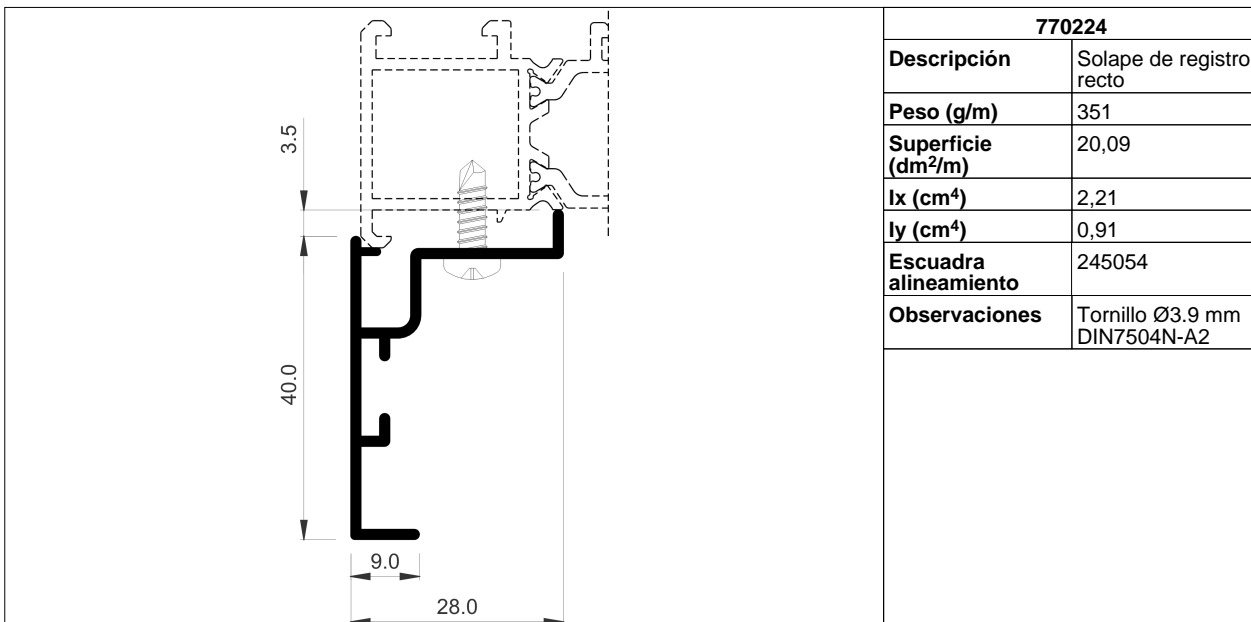
COR 60 CC16

Perfiles a Escala



COR 60 CC16

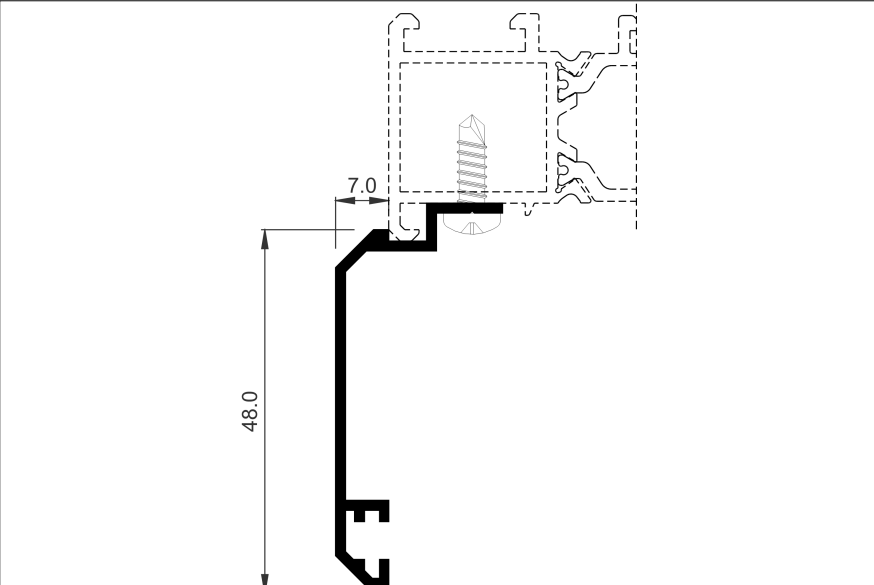
Perfiles a Escala



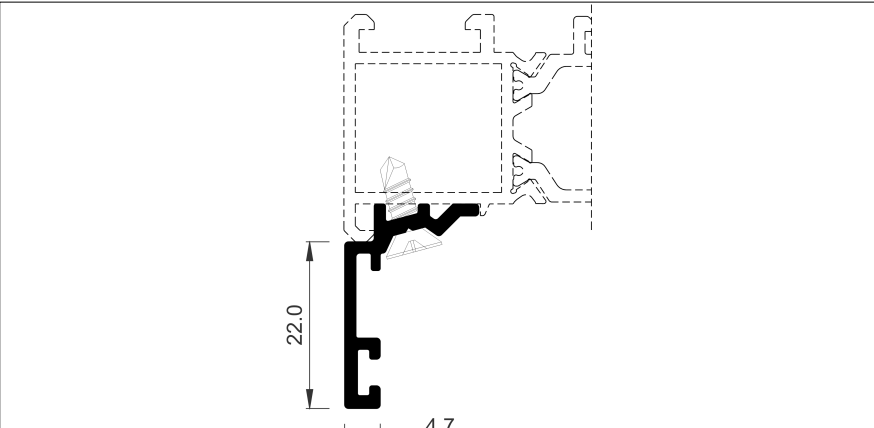
COR 60 CC16

Perfiles a Escala

COR-2036	
Descripción	Solape 48 mm
Peso (g/m)	272,7
Superficie (dm²/m)	17,63
I_x (cm⁴)	3,19
I_y (cm⁴)	0,31
Escuadra alineamiento	212008
Observaciones	Tornillo Ø3.9 mm DIN7504N-A2.



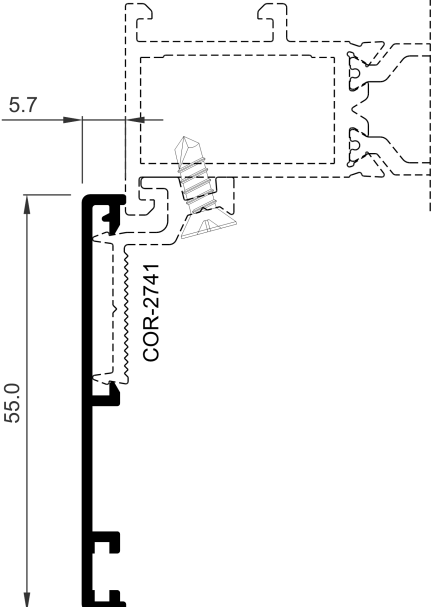
COR-2725	
Descripción	Solape recto 22 mm
Peso (g/m)	245,7
Superficie (dm²/m)	11,2
I_x (cm⁴)	0,71
I_y (cm⁴)	0,2
Escuadra alineamiento	212007
Observaciones	Tornillo Ø3.9 mm DIN7504P-A2



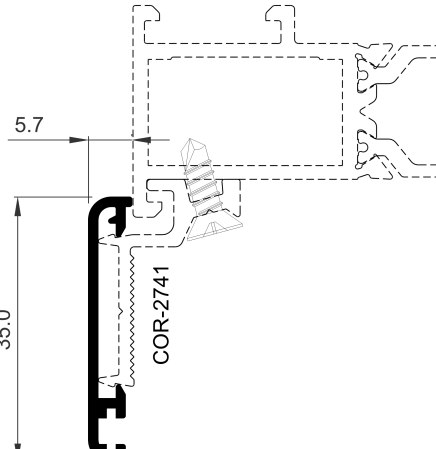
COR 60 CC16

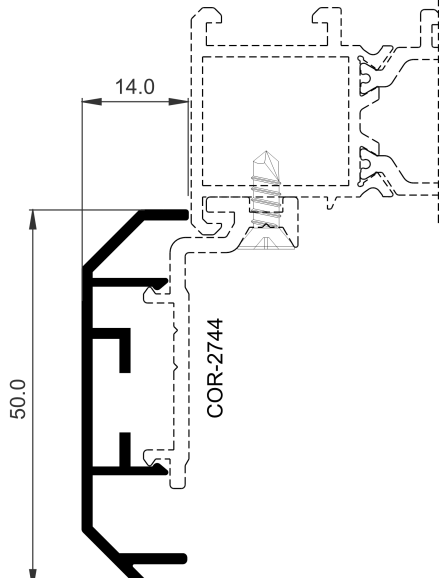
Perfiles a Escala

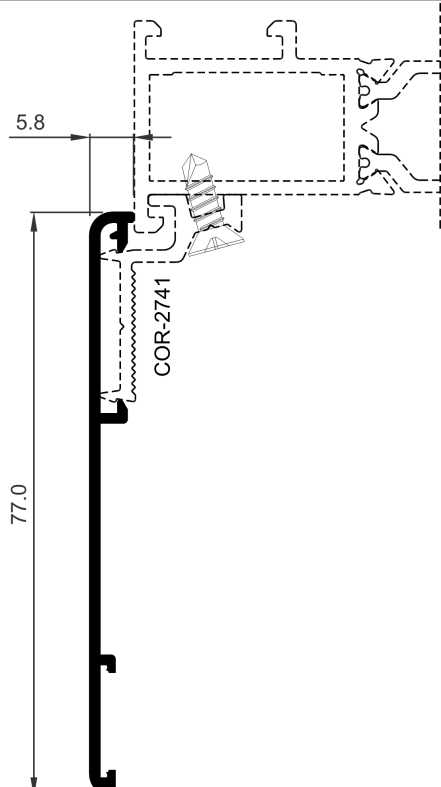
COR-2728	
Descripción	Solape recto de 55 mm
Peso (g/m)	270
Superficie (dm²/m)	16,03
I_x (cm⁴)	3,19
I_y (cm⁴)	0,02
Escuadra alineamiento	212008
	912100
Observaciones	Grapa 2741

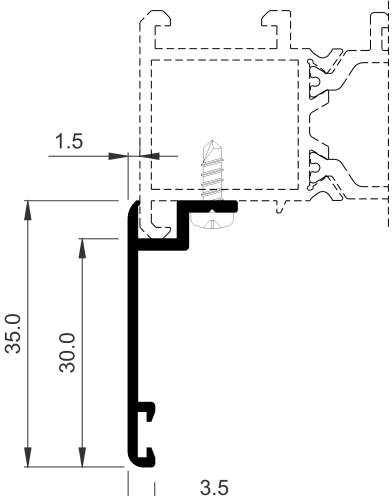


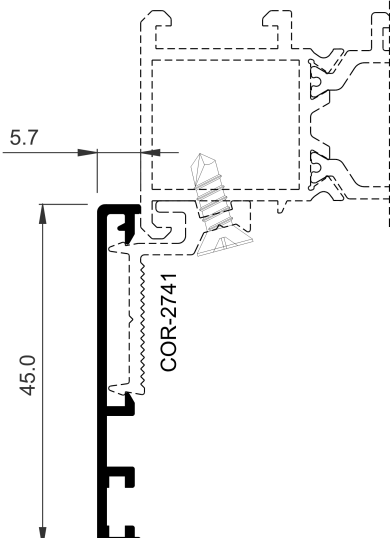
COR-2731	
Descripción	Solape de 35 mm
Peso (g/m)	183,6
Superficie (dm²/m)	11
I_x (cm⁴)	0,92
I_y (cm⁴)	0,02
Escuadra alineamiento	212007
	912100
Observaciones	Grapa 2741

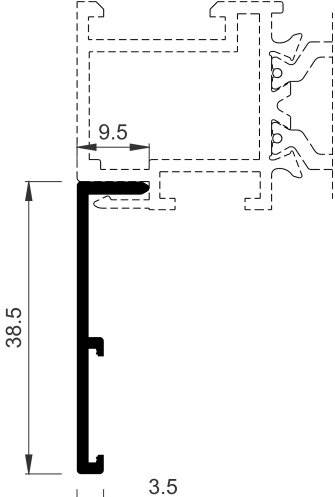


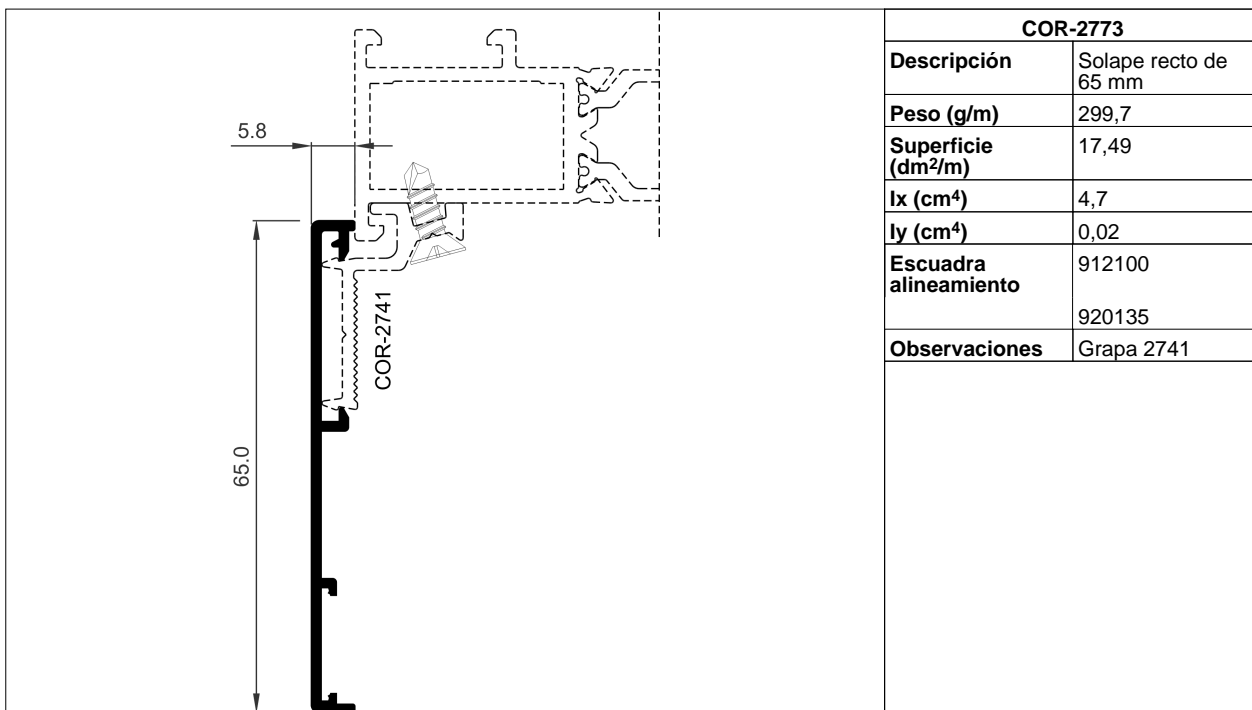
	COR-2733	
	Descripción	Solape chaflán de 50 mm
	Peso (g/m)	367,2
	Superficie (dm²/m)	21,82
	I_x (cm⁴)	3,42
	I_y (cm⁴)	0,21
	Escuadra alineamiento	207004
		277004
	Observaciones	Grapa 2744.

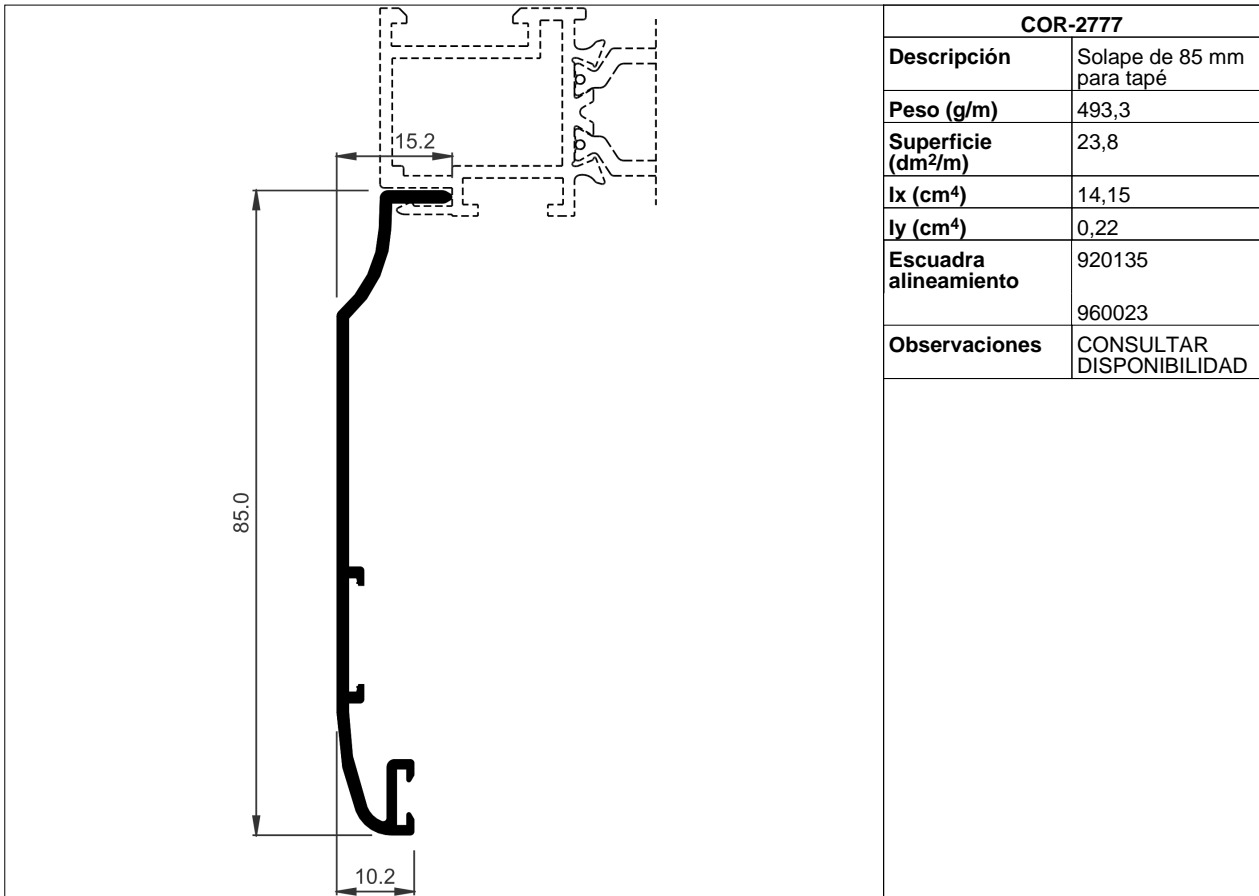
	COR-2734	
	Descripción	Solape de 77 mm
	Peso (g/m)	337,5
	Superficie (dm²/m)	19,66
	I_x (cm⁴)	7,31
	I_y (cm⁴)	0,02
	Escuadra alineamiento	912100
		920135
	Observaciones	Grapa 2741

	COR-2735	
	Descripción	Solape para tornillo
	Peso (g/m)	205,2
	Superficie (dm²/m)	12,02
	I_x (cm⁴)	0,99
	I_y (cm⁴)	0,11
	Tornillería	852913
	Escuadra alineamiento	212007

	COR-2745	
	Descripción	Solape recto 45 mm
	Peso (g/m)	237,6
	Superficie (dm²/m)	14,03
	I_x (cm⁴)	1,88
	I_y (cm⁴)	0,02
	Escuadra alineamiento	212008
		912100
	Observaciones	Grapa 2741

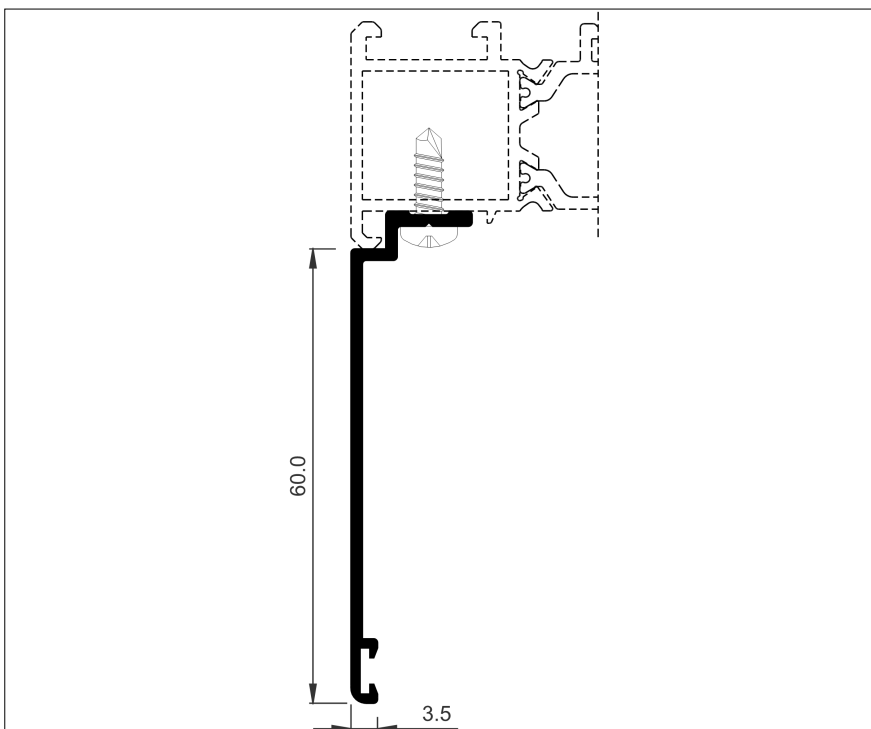
	COR-2767	
	Descripción	Solape de 38.5 mm para tapé
	Peso (g/m)	211,7
	Superficie (dm²/m)	10,61
	I_x (cm⁴)	1,25
	I_y (cm⁴)	0,03
	Escuadra alineamiento	920135
	Observaciones	CONSULTAR DISPONIBILIDAD



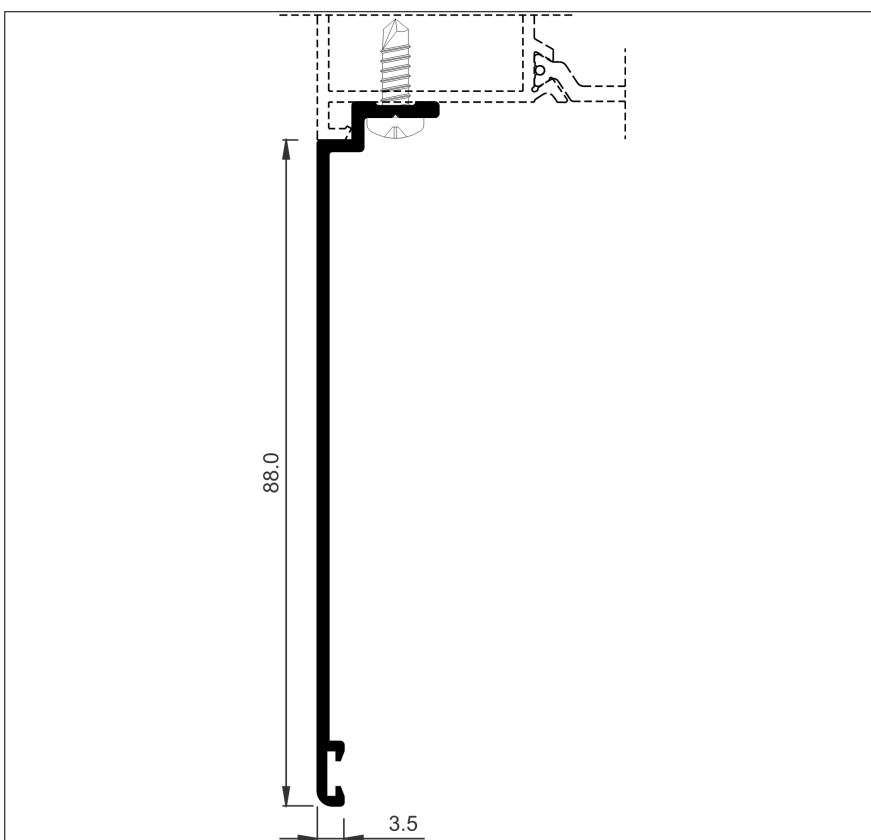


COR 60 CC16

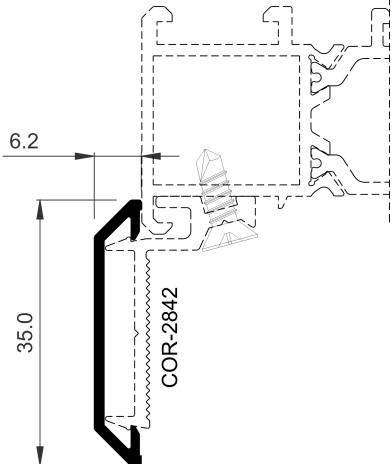
Perfiles a Escala

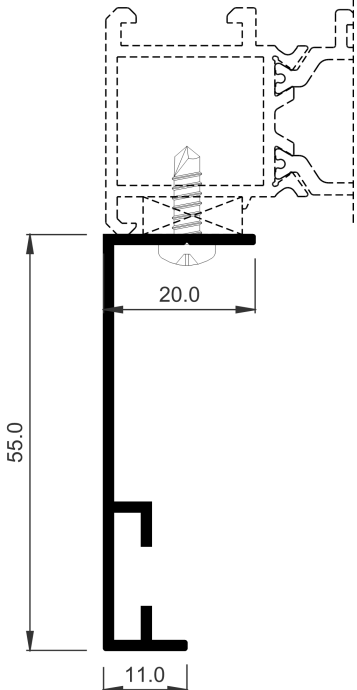


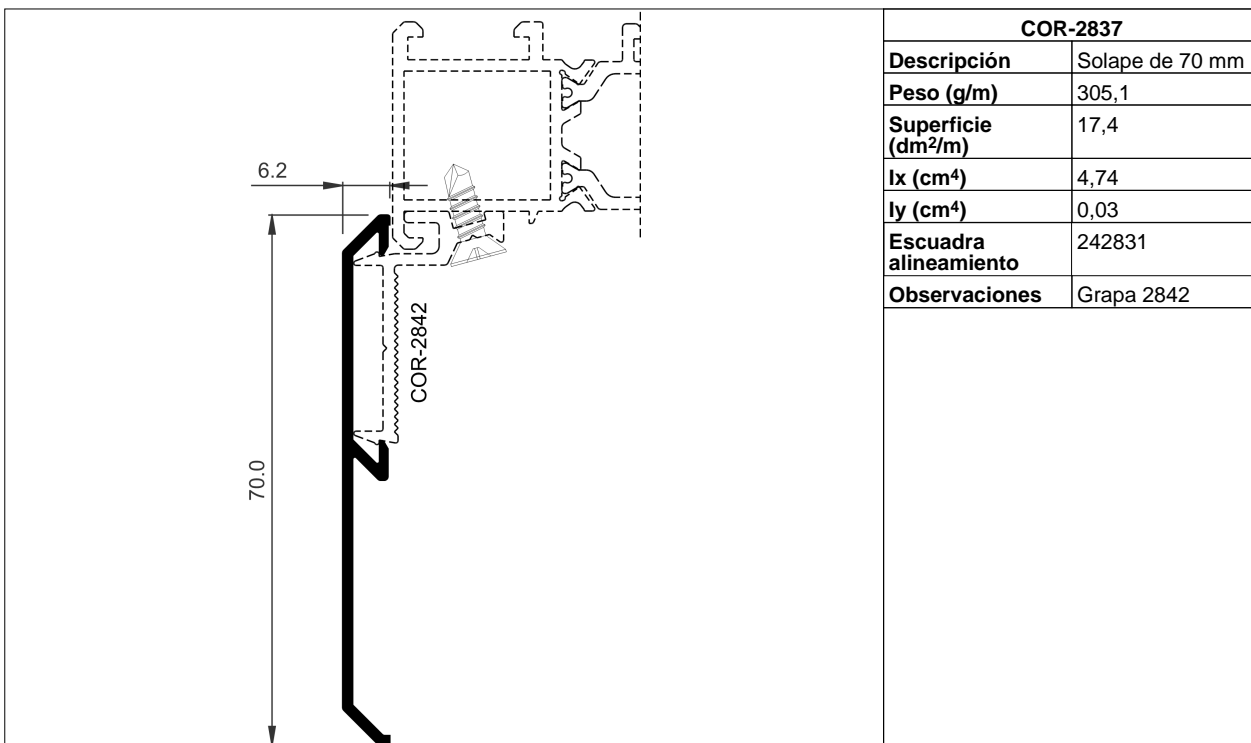
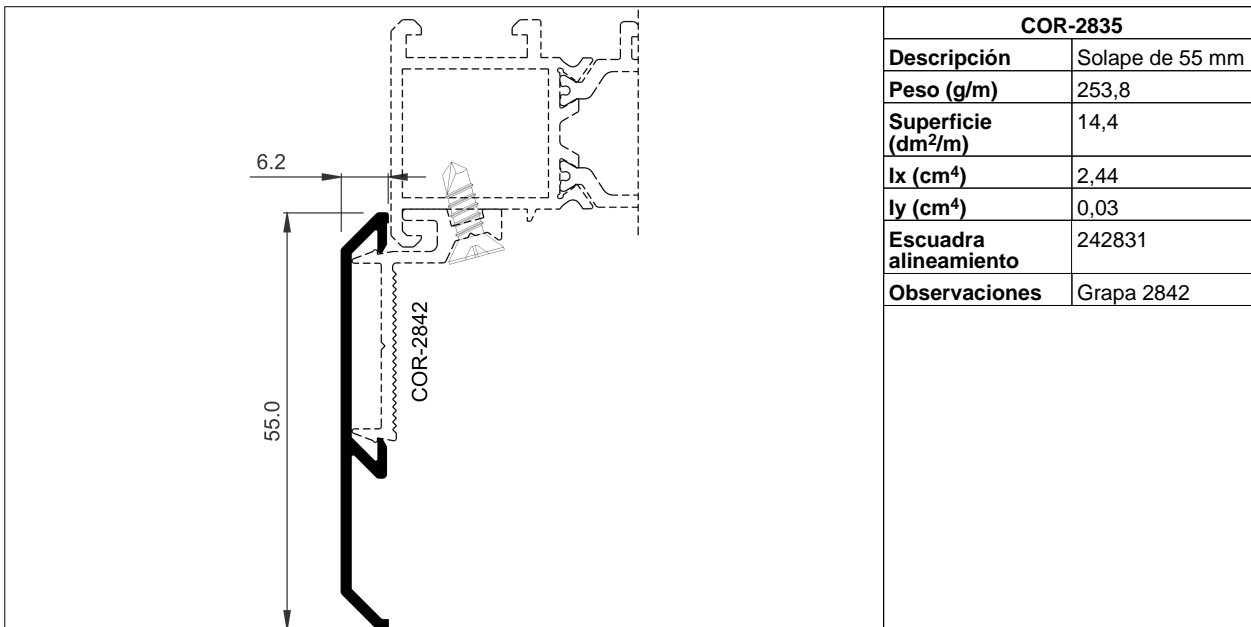
COR-2781	
Descripción	Solape recto 60 mm
Peso (g/m)	337,5
Superficie (dm²/m)	17,32
I_x (cm⁴)	5,59
I_y (cm⁴)	0,18
Escuadra alineamiento	212007
Observaciones	Tornillo Ø3.9 mm DIN7504N-A2.

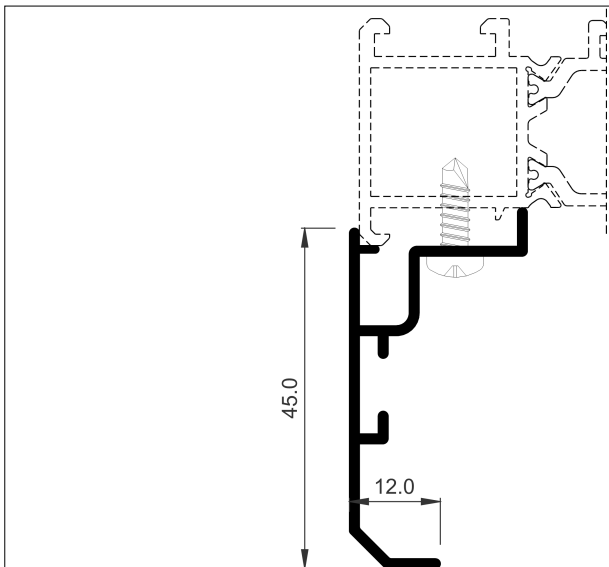


COR-2788	
Descripción	Solape recto 88 mm
Peso (g/m)	450,9
Superficie (dm²/m)	22,92
I_x (cm⁴)	14,88
I_y (cm⁴)	0,19
Escuadra alineamiento	212007
Observaciones	Tornillo Ø3.9 mm DIN7504N-A2.

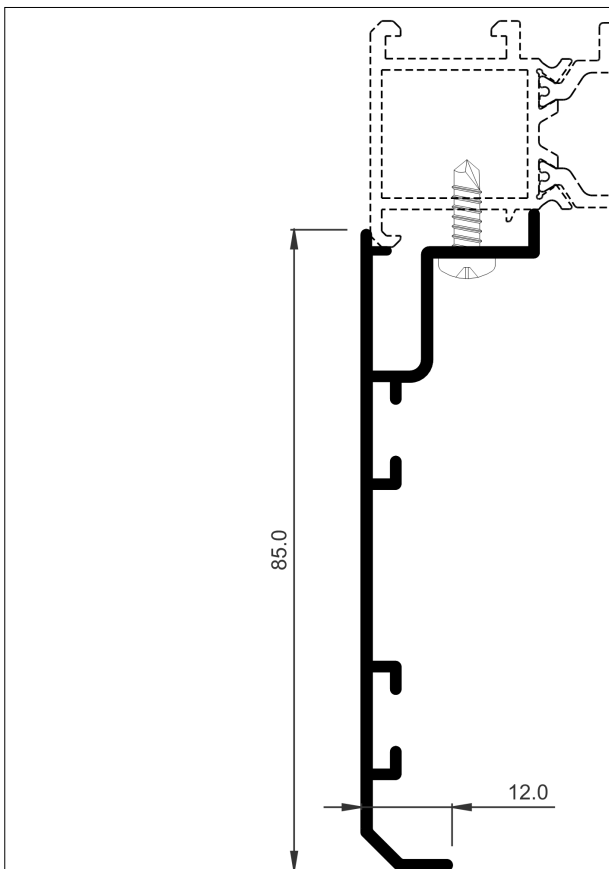
	COR-2831	
	Descripción	Solape de 35 mm
	Peso (g/m)	159,3
	Superficie (dm²/m)	9,31
	I_x (cm⁴)	0,76
	I_y (cm⁴)	0,02
	Escuadra alineamiento	242831
	Observaciones	Grapa 2842

	COR-2834	
	Descripción	Solape de 55 mm atornillar (en L)
	Peso (g/m)	340,2
	Superficie (dm²/m)	19,71
	I_x (cm⁴)	4,91
	I_y (cm⁴)	0,28
	Tornillería	813919
	Escuadra alineamiento	207004 277004





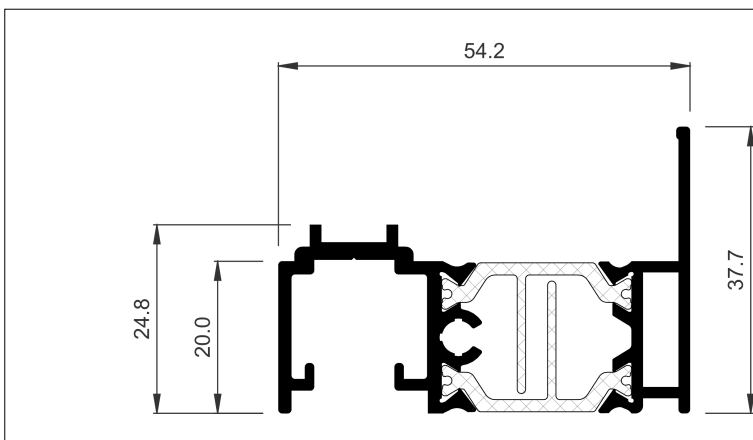
COR-2894	
Descripción	Solape de registro de 45 mm
Peso (g/m)	353,7
Superficie (dm²/m)	20,29
Ix (cm⁴)	2,72
Iy (cm⁴)	0,6
Tornillería	813919
Escuadra alineamiento	245054



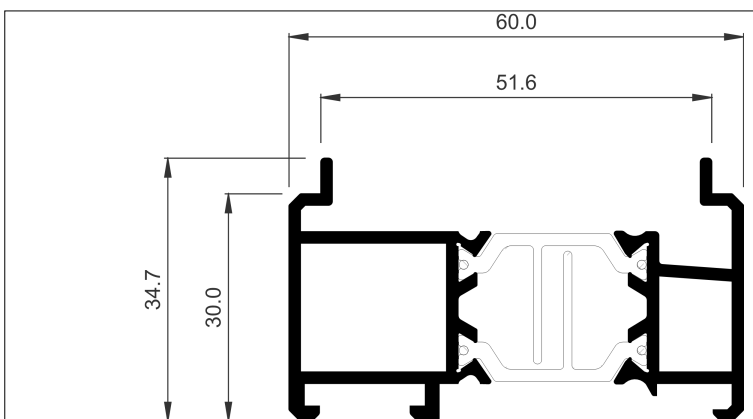
COR-2898	
Descripción	Solape de registro de 85 mm
Peso (g/m)	594
Superficie (dm²/m)	31,98
Ix (cm⁴)	16,75
Iy (cm⁴)	0,76
Tornillería	813919
Escuadra alineamiento	245054

COR 60 CC16

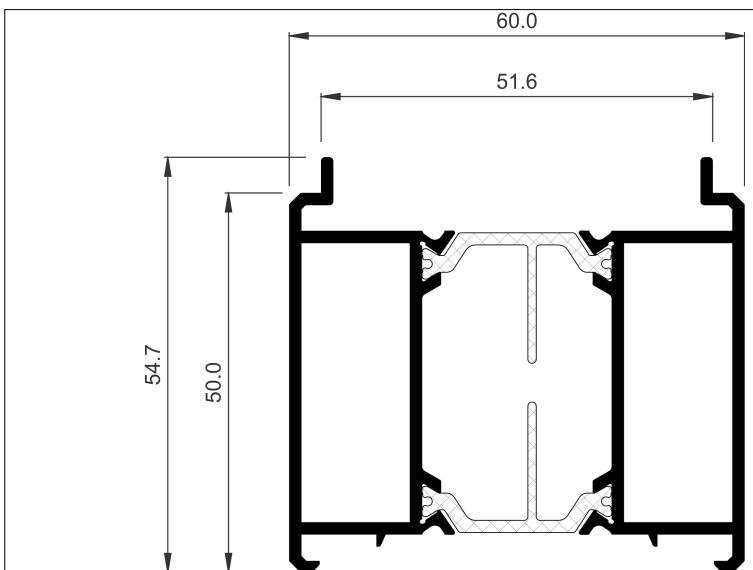
Perfiles a Escala



COR-7162	
Descripción	Remate inferior puerta
Peso (g/m)	1049,2
Superficie (dm²/m)	36,6
I_x (cm⁴)	2,16
I_y (cm⁴)	11,2
Tapas	307162
Cortavientos	240105 247233
Observaciones	Consultar otras longitudes disponibles de cortavientos



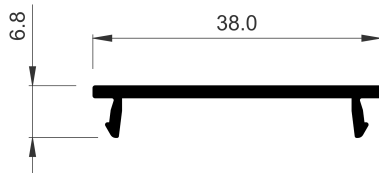
COR-7190	
Descripción	Suplemento oscilo paralela
Peso (g/m)	1135,6
Superficie (dm²/m)	43,3
I_x (cm⁴)	2,74
I_y (cm⁴)	15,76



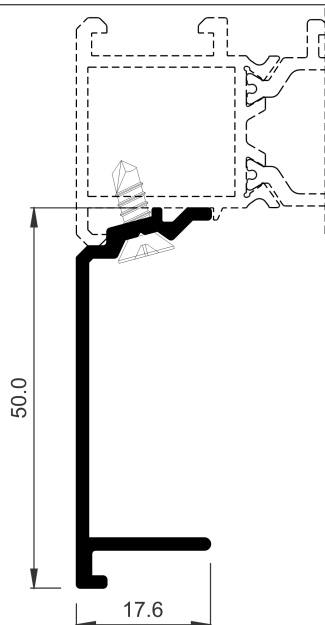
COR-7191	
Descripción	Suplemento plegable
Peso (g/m)	1481,2
Superficie (dm²/m)	58,38
I_x (cm⁴)	11,69
I_y (cm⁴)	22,77

COR 60 CC16

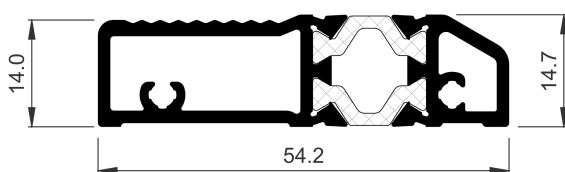
Perfiles a Escala



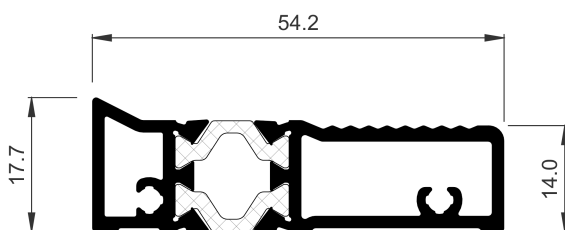
COR-1701	
Descripción	Tapa clipaje U refuerzo
Peso (g/m)	202,5
Superficie (dm ² /m)	10
Ix (cm ⁴)	0,02
Iy (cm ⁴)	1,09



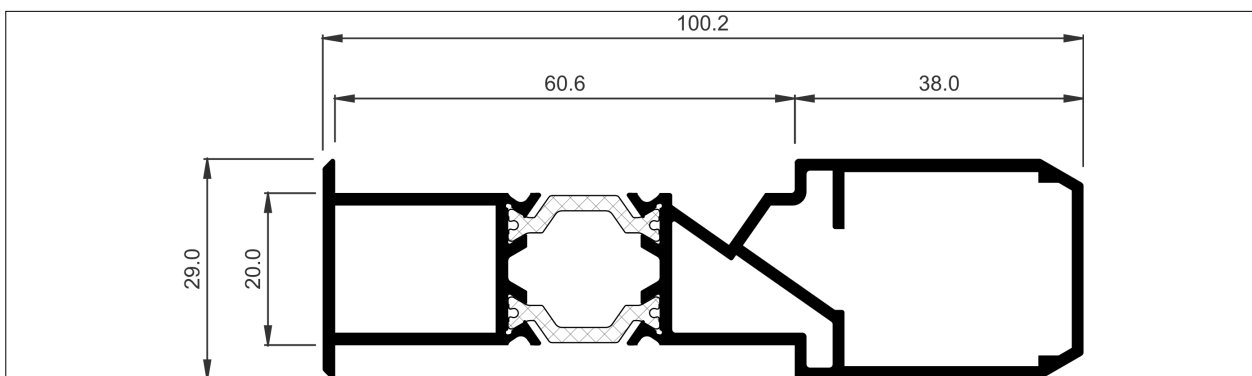
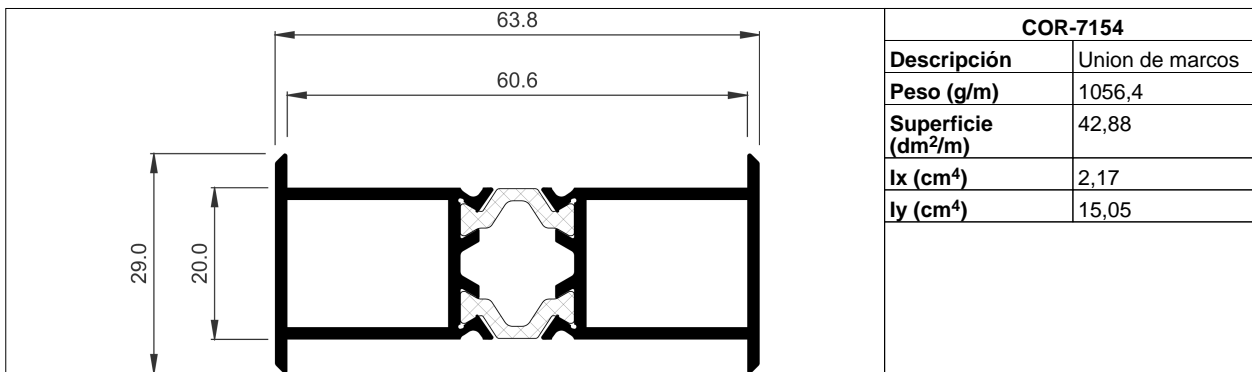
COR-2820	
Descripción	Tapa guía
Peso (g/m)	369,9
Superficie (dm ² /m)	16,72
Ix (cm ⁴)	4,19
Iy (cm ⁴)	0,36
Observaciones	Tornillo Ø3.9 mm DIN7504P-A2.



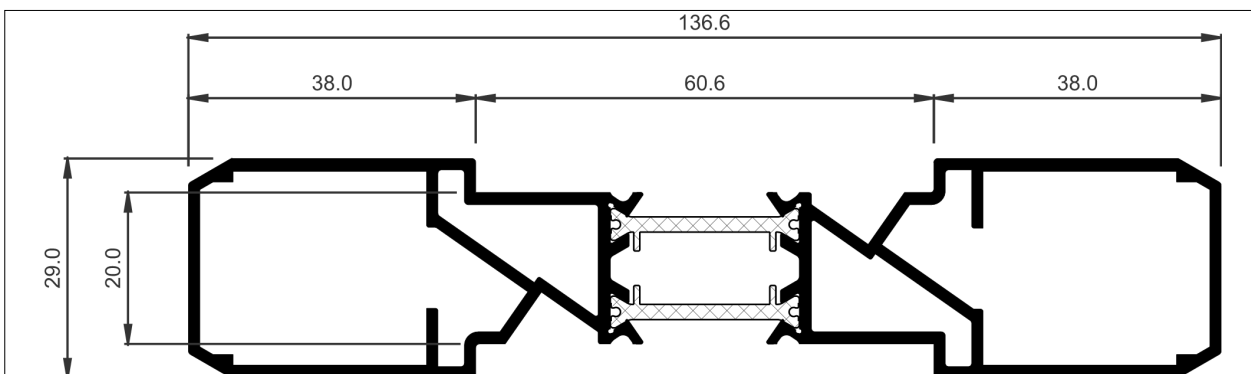
COR-3653	
Descripción	Umbral puerta
Peso (g/m)	883,6
Superficie (dm ² /m)	31,8
Ix (cm ⁴)	0,68
Iy (cm ⁴)	7,88
Fresa	317390
Observaciones	Tornillo Ø3.9 mm DIN7981



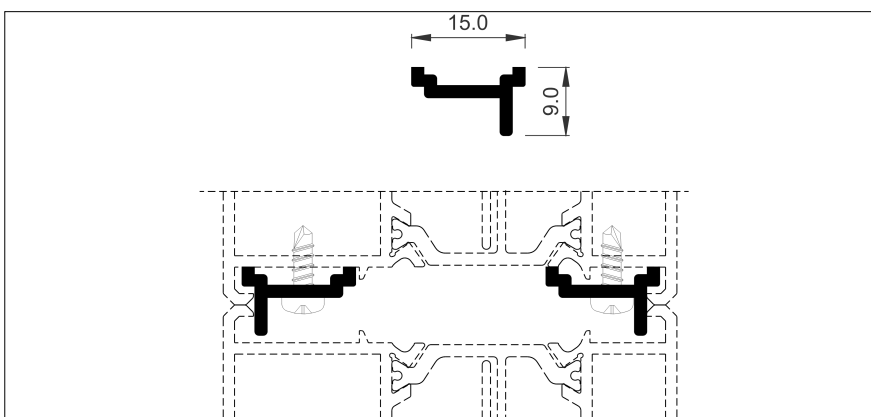
COR-7148	
Descripción	Umbral puerta apertura exterior
Peso (g/m)	905,2
Superficie (dm ² /m)	33,22
Ix (cm ⁴)	0,77
Iy (cm ⁴)	8,53
Fresa	317390
Tapas	307134



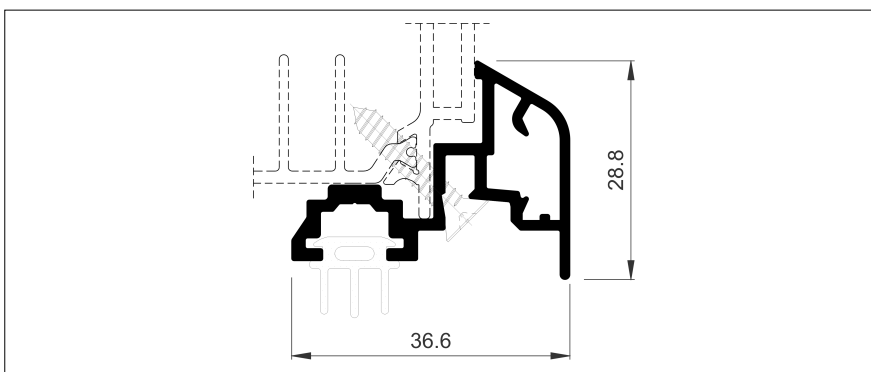
COR-7155	
Descripción	Union de marcos con refuerzo
Peso (g/m)	1544,6
Superficie (dm ² /m)	63,21
I _x (cm ⁴)	4,48
I _y (cm ⁴)	48,2
Tapas	257201



COR-7156	
Descripción	Unión de marcos con doble refuerzo
Peso (g/m)	2012,8
Superficie (dm²/m)	83,54
I_x (cm⁴)	6,79
I_y (cm⁴)	116,07
Tapas	257201



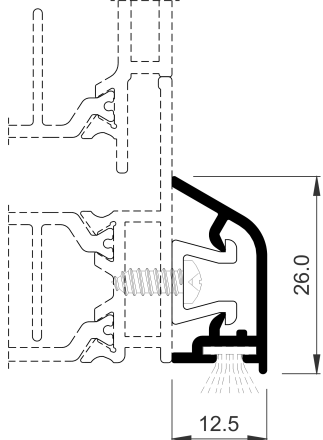
COR-7251	
Descripción	Unión de marcos oculta
Peso (g/m)	105,3
Superficie (dm²/m)	5,15
I_x (cm⁴)	0,02
I_y (cm⁴)	0,08
Observaciones	Tornillo Ø2.9 mm DIN7504N-A2



COR-2300	
Descripción	Vierteaguas puerta
Peso (g/m)	513
Superficie (dm²/m)	24,31
I_x (cm⁴)	0,88
I_y (cm⁴)	2,28
Tapas	262304
Juntas	307600
Observaciones	Tornillo Ø3.9 mm DIN7504P-A2

COR 60 CC16

Perfiles a Escala

	COR-2304	
	Descripción	Vierteaguas puerta
	Peso (g/m)	194,4
	Superficie (dm ² /m)	11,55
	Ix (cm ⁴)	0,46
	Iy (cm ⁴)	0,1
	Varios	262305
	Tapas	262304